



## MINIKRAN UNIC B-506-5.2 MAXIMAL FLEXIBEL

Der kompakte Minikran ist ideal für den Einsatz bei schwer zugänglichen Baustellen, in Hallen und bei eingeschränkt zulässigen Bodenbelastungen. Dank des mit Gummiketten ausgestatteten Raupenfahrwerks ist das Gerät geländegängig und extrem wendig und hinterlässt beim Einsatz der NM-Gummiketten auch auf sensiblem Untergrund kaum Spuren.

### Die Highlights des Minikranes:

- ▶ Betrieb mit Diesel oder elektrisch (380 V) für Halleneinsätze möglich
- ▶ Präzise Bedienung mittels Funkfernsteuerung
- ▶ Elektronischer Lastmomentbegrenzer mit hör- und sichtbarer Vorwarnung sowie automatischer Abschaltung
- ▶ NM-Gummiantriebsketten für empfindliche Böden
- ▶ Hydraulisch verstellbare Schwerlastspitze mit Kopfrolle und Wirbelhaken

Durch das kompakte Maß, das geringe Eigengewicht und die variablen Abstützungsmöglichkeiten ist der Minikran sehr **flexibel einsetzbar**. Zum Beispiel bei Kranarbeiten in sensiblen Umfeldern wie Raffinerien oder in Hallen mit geringer Deckenbelastung, Montage von Solaranlagen, Maschinen- und Anlagenumzügen, Glas- und Fassadenarbeiten, Anbau von Balkonen sowie Gartenanlagen und vielem mehr.

Sprechen Sie uns an – wir beraten Sie gerne.

### Schmidbauer GmbH & Co. KG Hauptverwaltung

Seeholzenstraße 1 | 82166 Gräfelfing  
T +49 89 898676-0 | F +49 89 851124  
info@schmidbauer-gruppe.de

[www.schmidbauer-gruppe.de](http://www.schmidbauer-gruppe.de)

### Technische Daten Minikran B-506-5.2

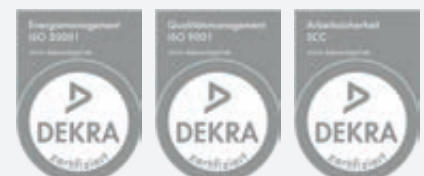
max. Traglast  
**5,0 t bei 2,0 m**

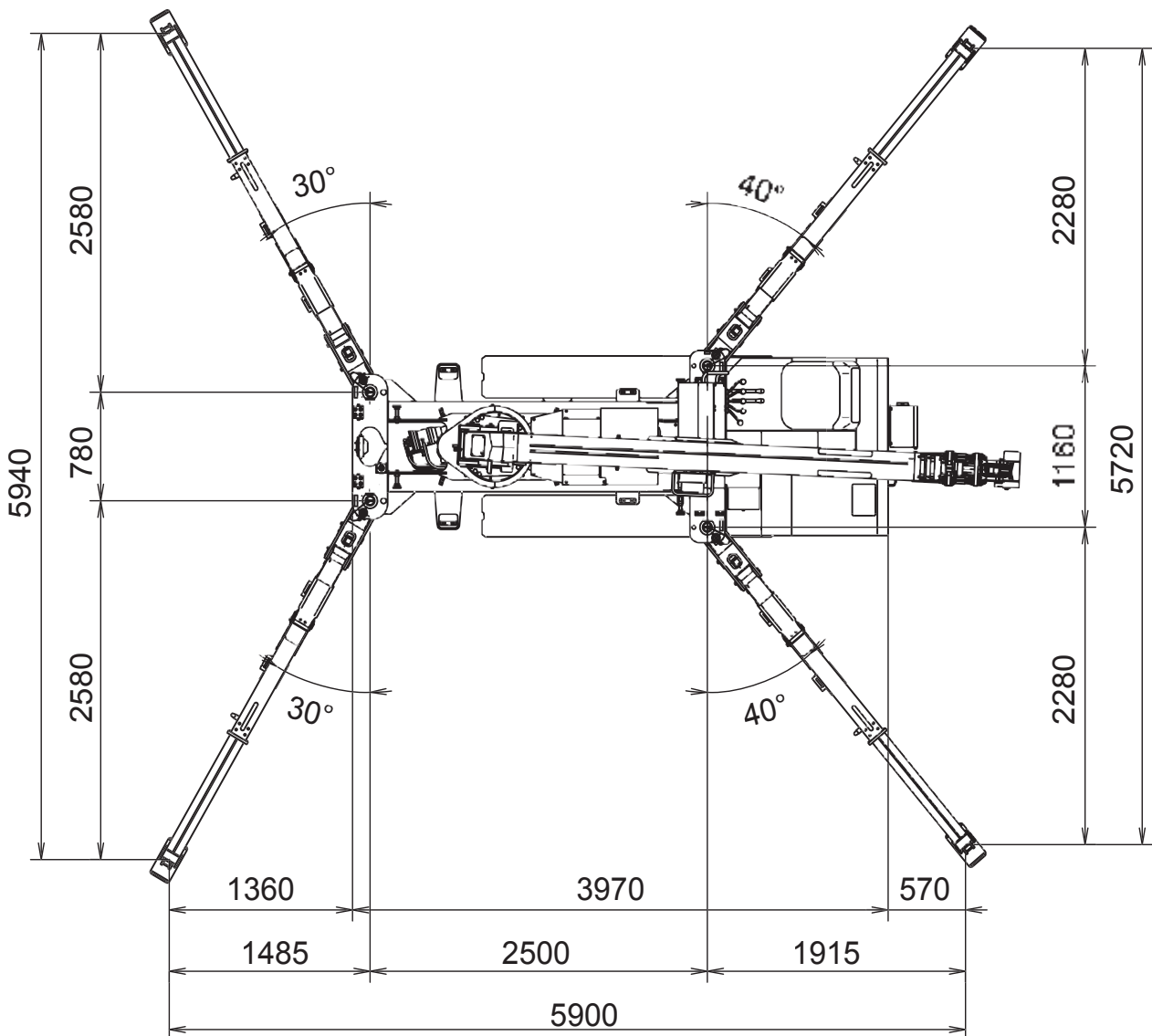
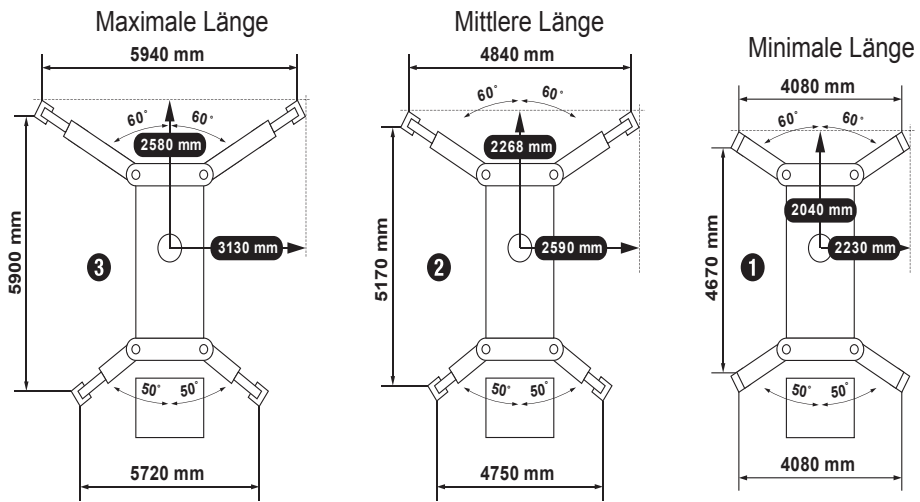
max. Hakenhöhe  
**20 m**

max. Arbeitsbereich Hauptausleger  
**16,5 m**

Eigengewicht  
**4990 kg**

Transportabmessungen (L x B x H)  
**4870 x 1400 x 2035 mm**





## Volle Abstützung:



6,2-15,7m



fest



5,9x5,94m



360°



75%

m	6,2	8,6	10,9	13,3	15,7	m
2	5					2
2,5	4,5	4,4				2,5
3	3,8	3,5	2,8	1,6	0,9	3
3,5	3,35	3,4	2,6	1,5	0,88	3,5
4	2,9	2,8	2,3	1,45	0,85	4
4,5	2,6	2,4	2,2	1,35	0,8	4,5
5	2,3	2,3	2	1,3	0,75	5
5,5	2,1	2	1,8	1,2	0,72	5,5
6	1,7	1,85	1,65	1,1	0,7	6
6,6		1,75	1,4	1,05	0,67	6,6
7		1,65	1,25	1	0,65	7
7,5		1,5	1,15	0,9	0,62	7,5
8		1,4	1,12	0,85	0,6	8
8,5		1,25	1,1	0,8	0,57	8,5
9			1	0,75	0,55	9
10			0,95	0,7	0,45	10
10,7			0,82	0,65	0,4	10,7
12				0,55	0,38	12
13				0,47	0,35	13
14					0,3	14
15,4					0,25	15,4

## Reduzierte Abstützung:



6,2-15,7m



fest



5,15x4,84m

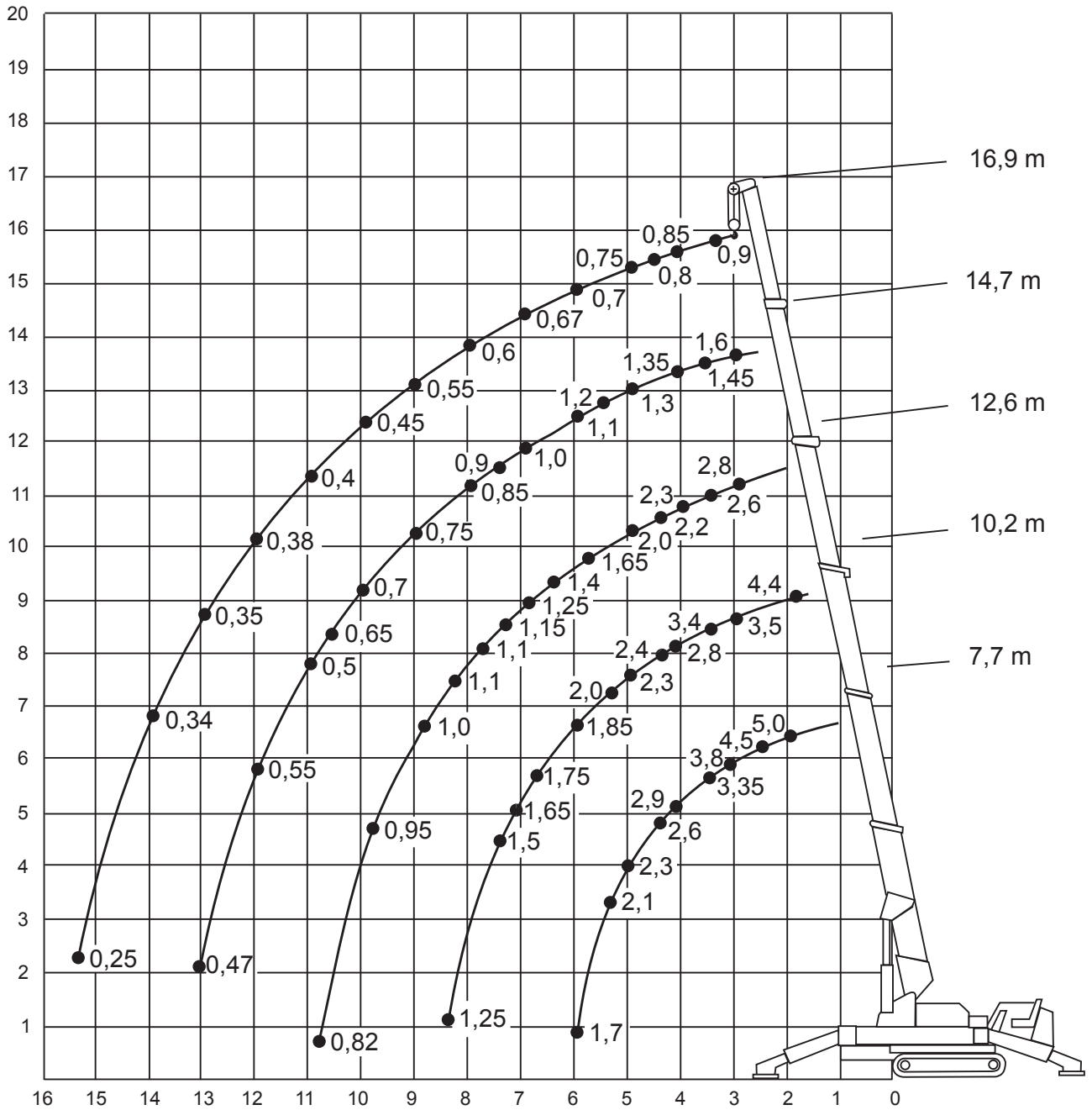


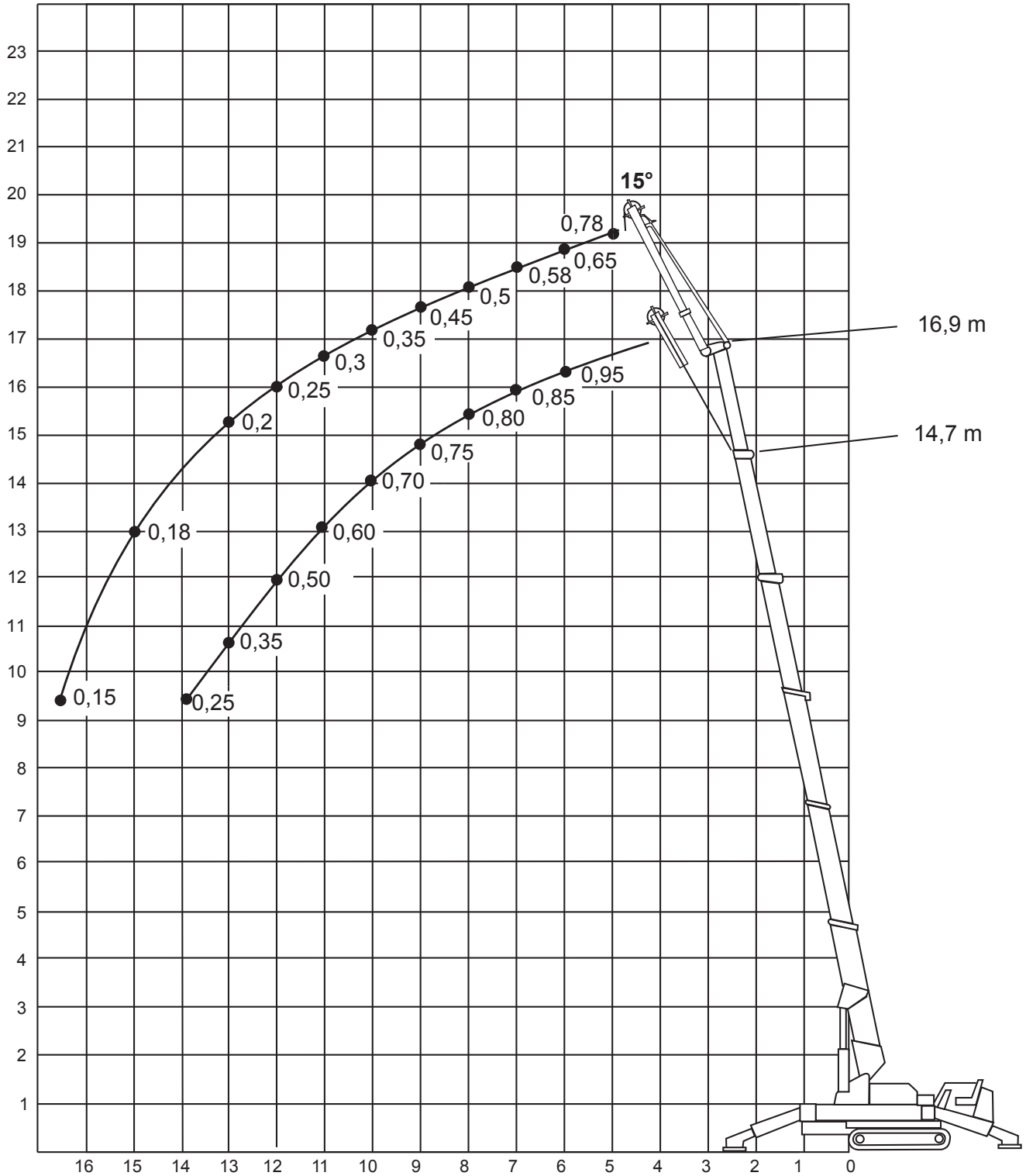
360°



75%

m	6,2	8,6	10,9	13,3	15,7	m
2	4					2
2,5	4					2,5
3	3,35	3,5				3
3,5	3,3	3,3				3,5
4	2,6	2,6	2,2			4
4,5	2,3	2,3	2,95			4,5
5	2	2	1,75	1,1		5
5,5	1,8	1,8	1,58	1		5,5
6	1,5	1,5	1,4	0,95	0,6	6
6,6		1,3	1,2	0,85	0,57	6,6
7		1,15	1,1	0,75	0,55	7
7,5		0,9	1,85	0,7	0,5	7,5
8		0,7	0,7	0,65	0,45	8
8,5		0,7	0,65	0,6	0,4	8,5
9			0,6	0,55	0,35	9
10			0,5	0,5	0,3	10
10,7			0,45	0,4	0,3	10,7
12				0,35	0,25	12
13				0,3	0,22	13
14					0,2	14
15,4					0,15	15,4

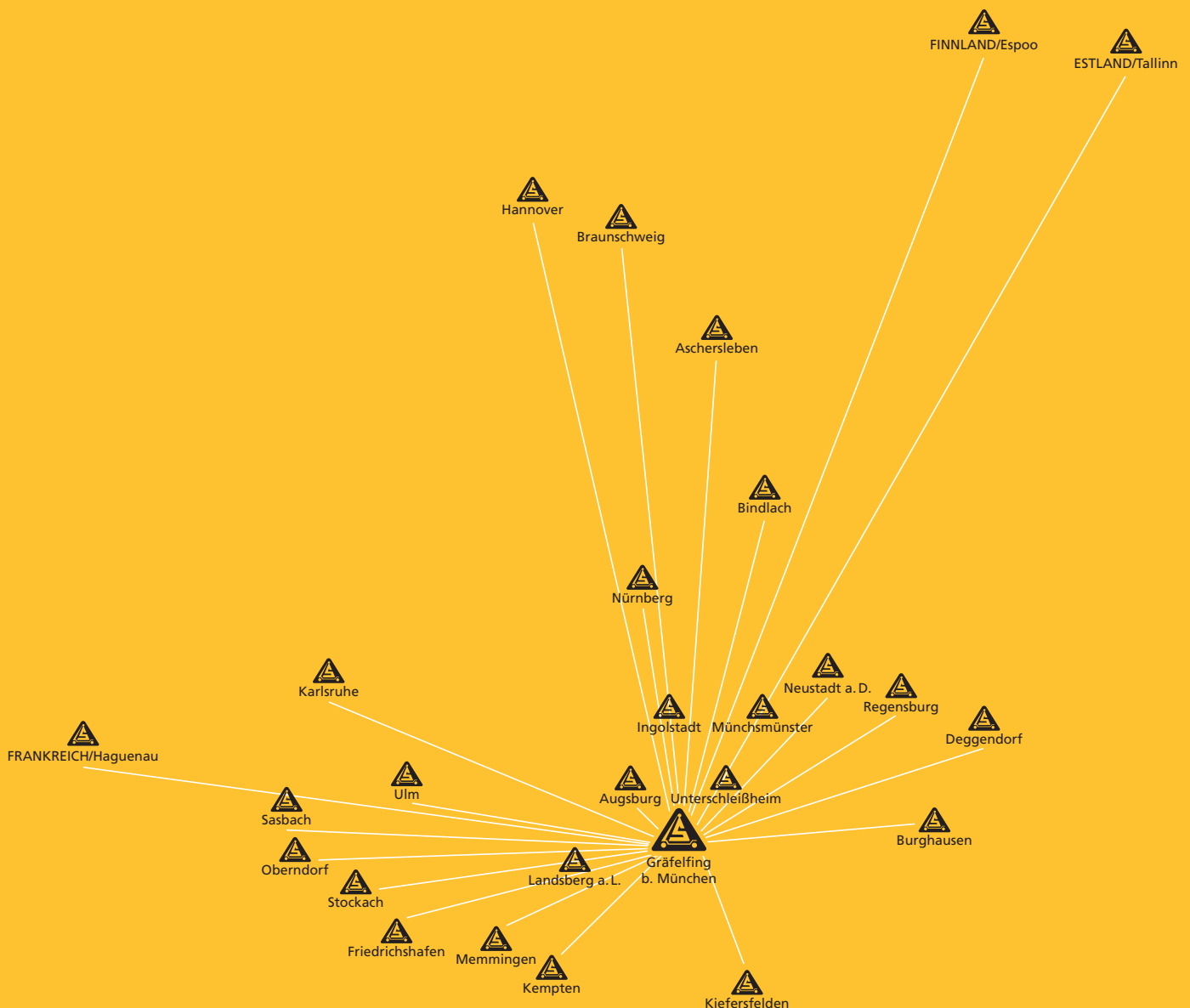




# PRÄSENT IN IHRER REGION.

Unsere rund 600 Mitarbeiter bieten Ihnen maximale Flexibilität und sorgen dafür, dass immer ein persönlicher Ansprechpartner für Sie in Reichweite ist – an europaweit über 20 Standorten.

Wir freuen uns auf Ihre Anfrage!



## Schmidbauer GmbH & Co. KG

Hauptverwaltung München | Seeholzenstraße 1 | 82166 Gräfelfing  
T +49 89 898676-0 | F +49 89 851124  
info@schmidbauer-gruppe.de

[www.schmidbauer-gruppe.de](http://www.schmidbauer-gruppe.de)

