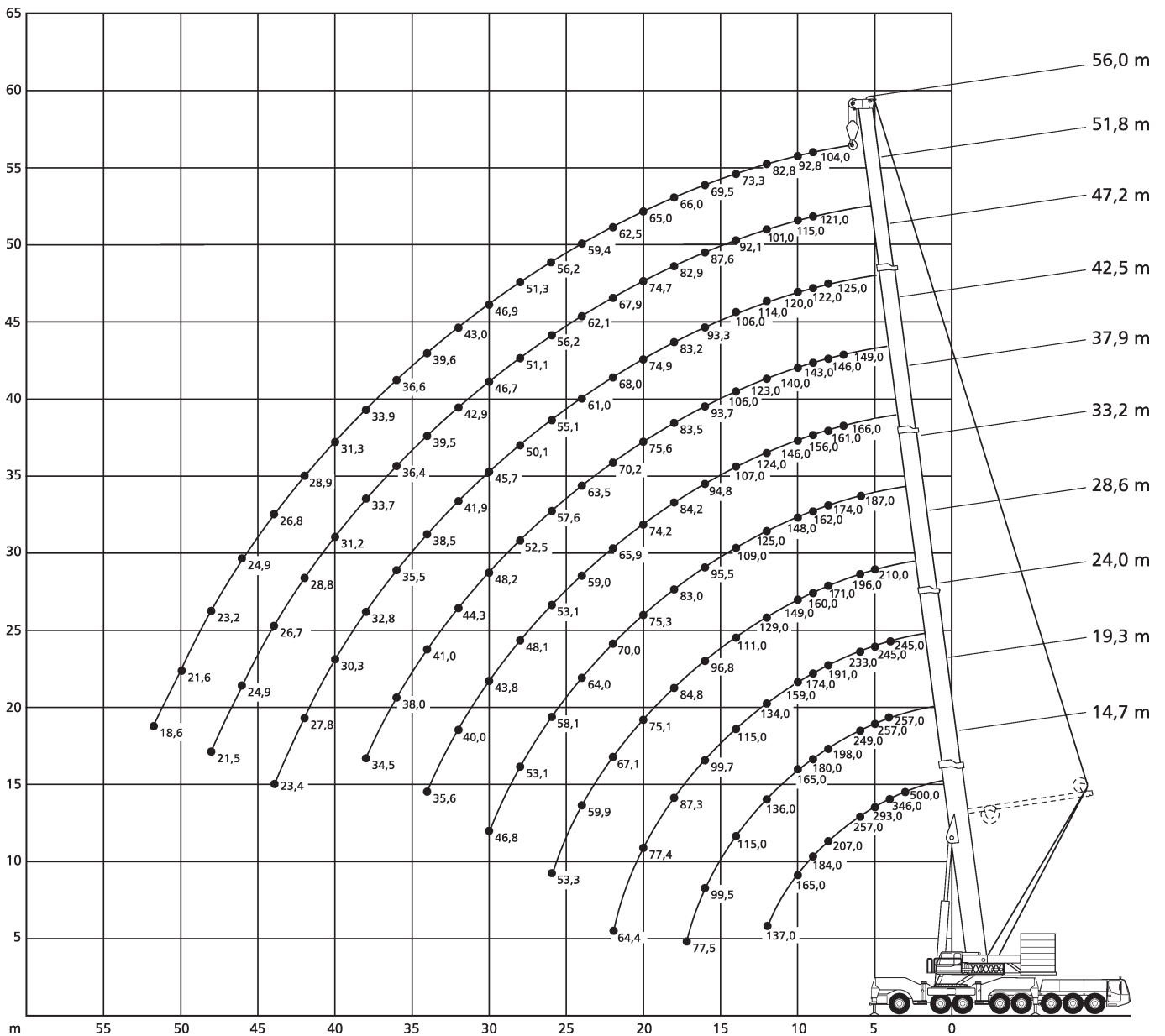


MOBILKRAN

Terex-Demag AC 500-2



Schmidbauer



Stand 08-2017

MOBILKRAN

Terex-Demag AC 500-2



Schmidbauer



14,7-56m



160t



9,62x9,6m



360°



75%

m	14,7 ¹⁾	14,7	19,3 ¹⁾	19,3	24 ¹⁾	24	28,6	33,2	37,9	42,5	47,2	51,8	56	m
3	500*	257												3
3,5	381*	257	257	257										3,5
4	346*	257	257	257	245	245								4
4,5	317*	257	257	257	245	245								4,5
5	293*	253	257	252	245	245	210							5
6	257	224	249	224	233	224	196	166						6
7	231	201	221	201	211	201	184	156	142					7
8	207	182	198	182	191	182	171	146	134	117				8
9	184	166	180	166	174	166	160	138	125	110	95,3	82,9		9
10	165	153	165	153	159	152	149	130	118	104	89,9	78,6	66,8	10
12	137	131	136	131	134	130	129	115	103	93,5	80,4	71	61,2	12
14			115	112	115	111	111	102	91,1	84,1	72,5	64,4	56	14
16			99,5	97,2	99,7	95,9	96,8	90,5	80,9	75,8	65,9	58,7	51,2	16
18			75,9	77,5	87,3	83,9	84,8	80,5	72,8	68,5	60,2	53,7	46,9	18
20					77,4	74,2	75,1	72,5	66,1	62,1	55,1	49,4	43,1	20
22					64,3	64,4	67,1	66,2	60,2	56,5	50,7	45,5	39,7	22
24							59,9	61	55	51,6	46,7	42,1	36,7	24
26							53,3	54,6	50,3	47,3	43,2	39,1	34,1	26
28								49,1	46,2	43,6	40,2	36,4	31,8	28
30								44,4	42,5	40,4	37,6	34	29,8	30
32									39,4	37,8	35,4	32	28,1	32
34									36	35,2	33,3	30	26,3	34
36										32,9	31,6	28,5	24,8	36
38										30,3	29,8	26,9	23,3	38
40										28	28,2	25,6	22,1	40
42											26,3	24,3	20,8	42
44											24,5	23,1	19,8	44
46												22	18,7	46
48												20,9	17,8	48
50													17	50
52													16,2	52

1) 180 t Ballast, Zusatzabstützung und Doppelunterflasche erforderlich

* nach hinten

MOBILKRAN

Terex-Demag AC 500-2



Schmidbauer



33,2-56m/ SSL0° 180t



9,62x9,6m



360°



75%

m	33,2	37,9	42,5	47,2	51,8	56	m
6	187						6
7	181	166	149				7
8	174	161	146	125			8
9	162	156	143	122	121*		9
10	148	146	140	120	115*	104*	10
12	125	124	123	114	101*	92,8*	12
14	109	107	106	106	92,1	82,8*	14
16	95,5	94,8	93,7	93,3	87,6	73,3	16
18	83	84,2	83,5	83,2	82,9	69,5	18
20	75,3	74,2	75,6	74,9	74,7	66	20
22	70	65,9	70,2	68	67,9	62,6	22
24	64	59	63,5	61	62,1	59,4	24
26	58,1	53,1	57,6	55,1	56,2	56,2	26
28	53,1	48,1	52,5	50,1	51,1	51,3	28
30	46,8	43,8	48,2	45,7	46,7	46,9	30
32		40	44,3	41,9	42,9	43	32
34		35,6	41	38,5	39,5	39,6	34
36			38	35,5	36,4	36,6	36
38			34,5	32,8	33,7	33,9	38
40				30,3	31,2	31,3	40
42				27,8	28,8	28,9	42
44				23,4	26,7	26,8	44
46					24,9	24,9	46
48					21,5	23,2	48
50						21,6	50
52						18,6	52

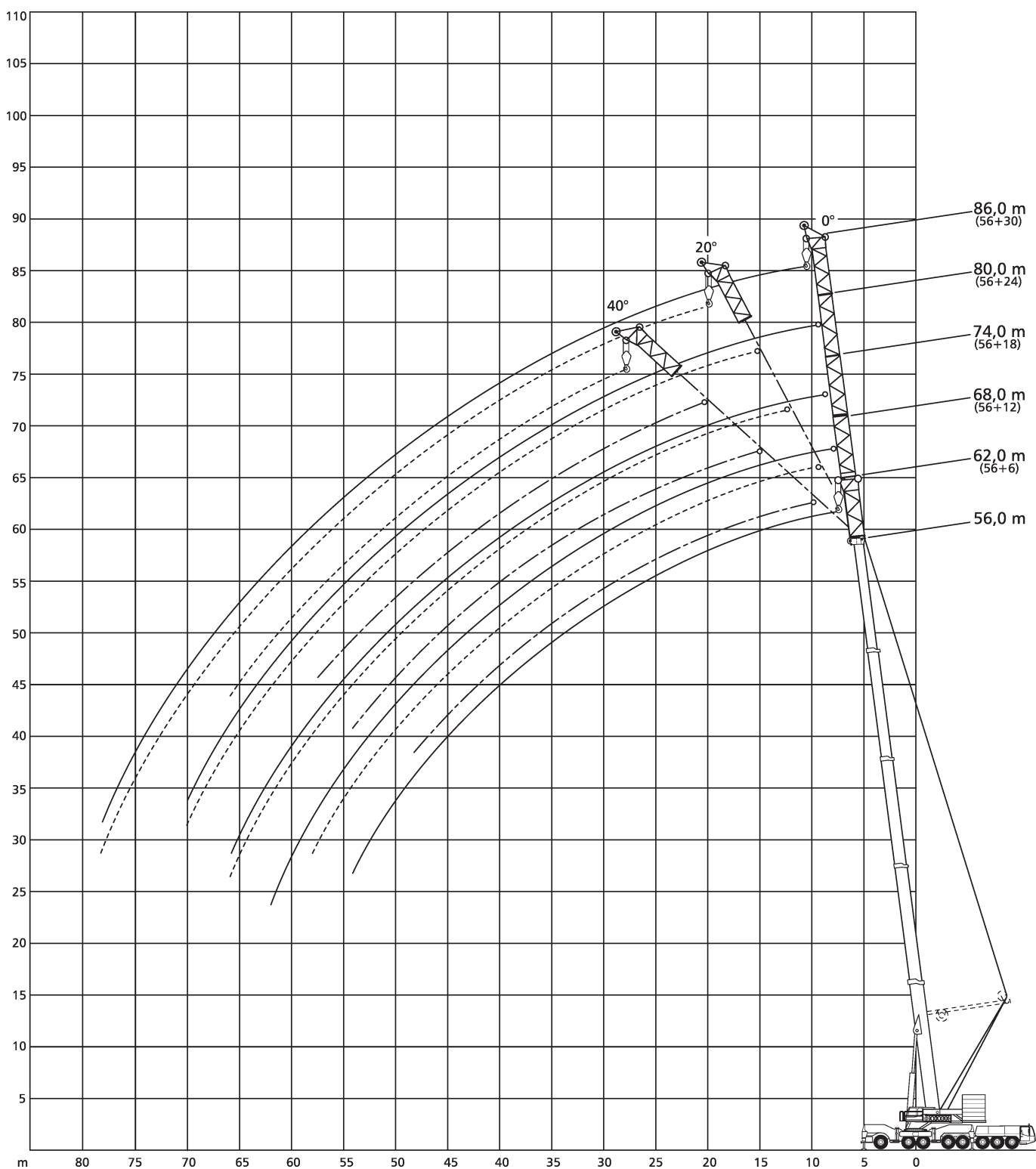
* SSL 30°

MOBILKRAN

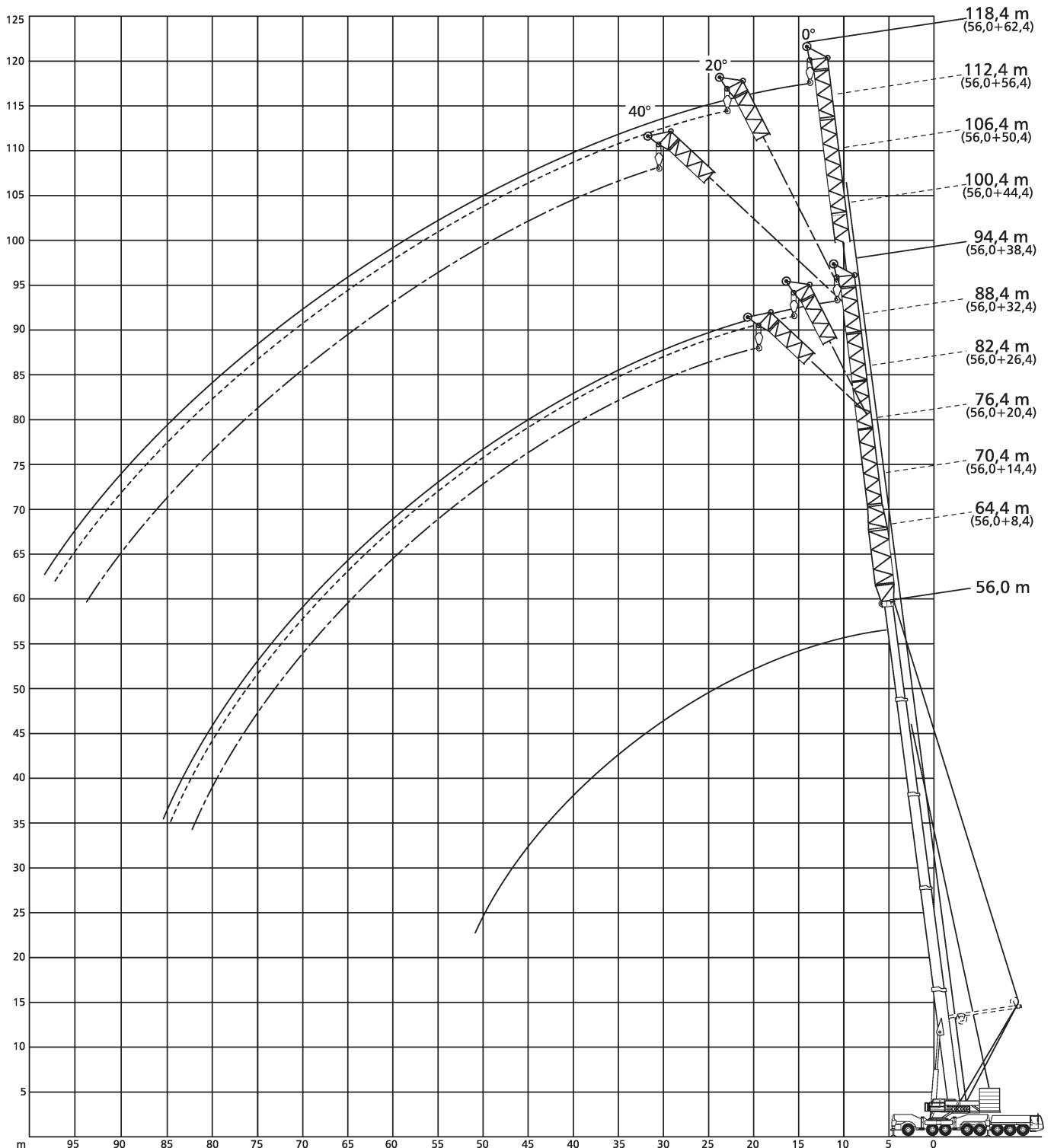
Terex-Demag AC 500-2



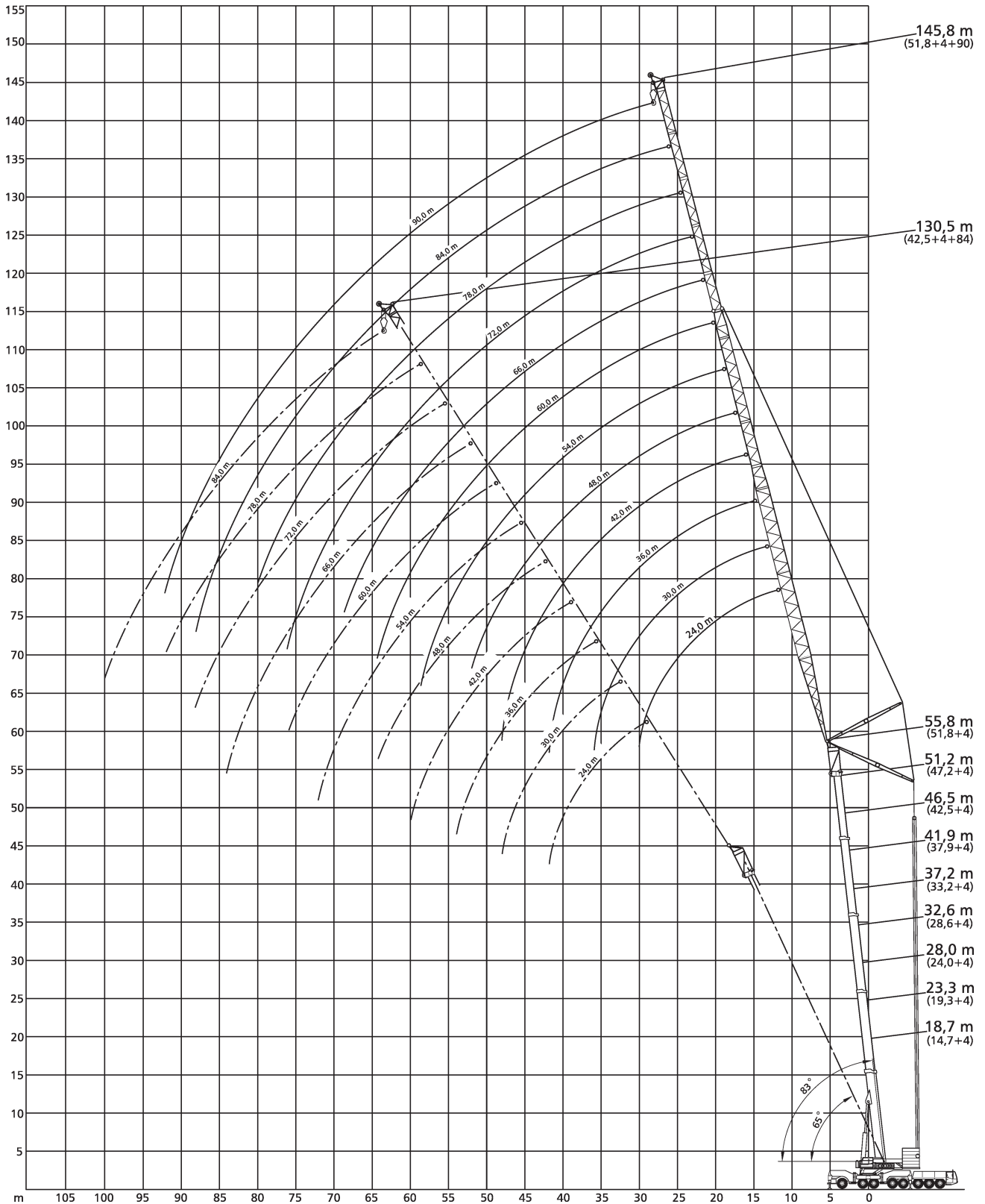
Schmidbauer



Stand 08-2017



Stand 08-2017



Stand 08-2017