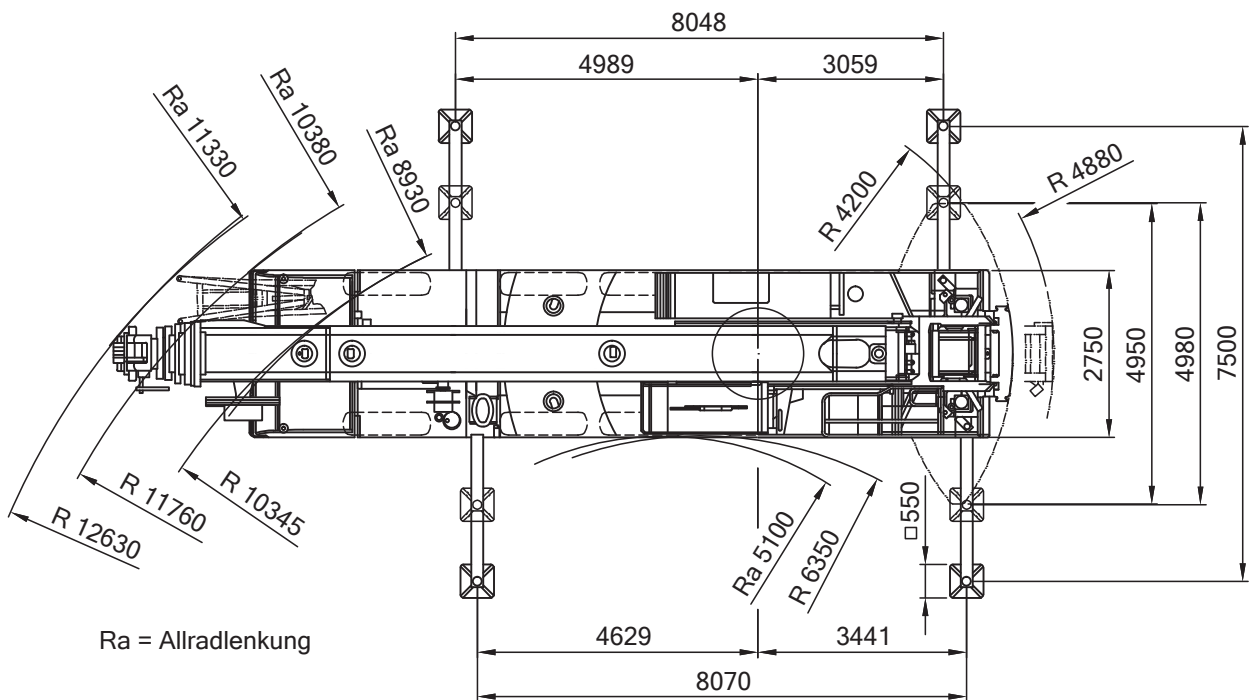
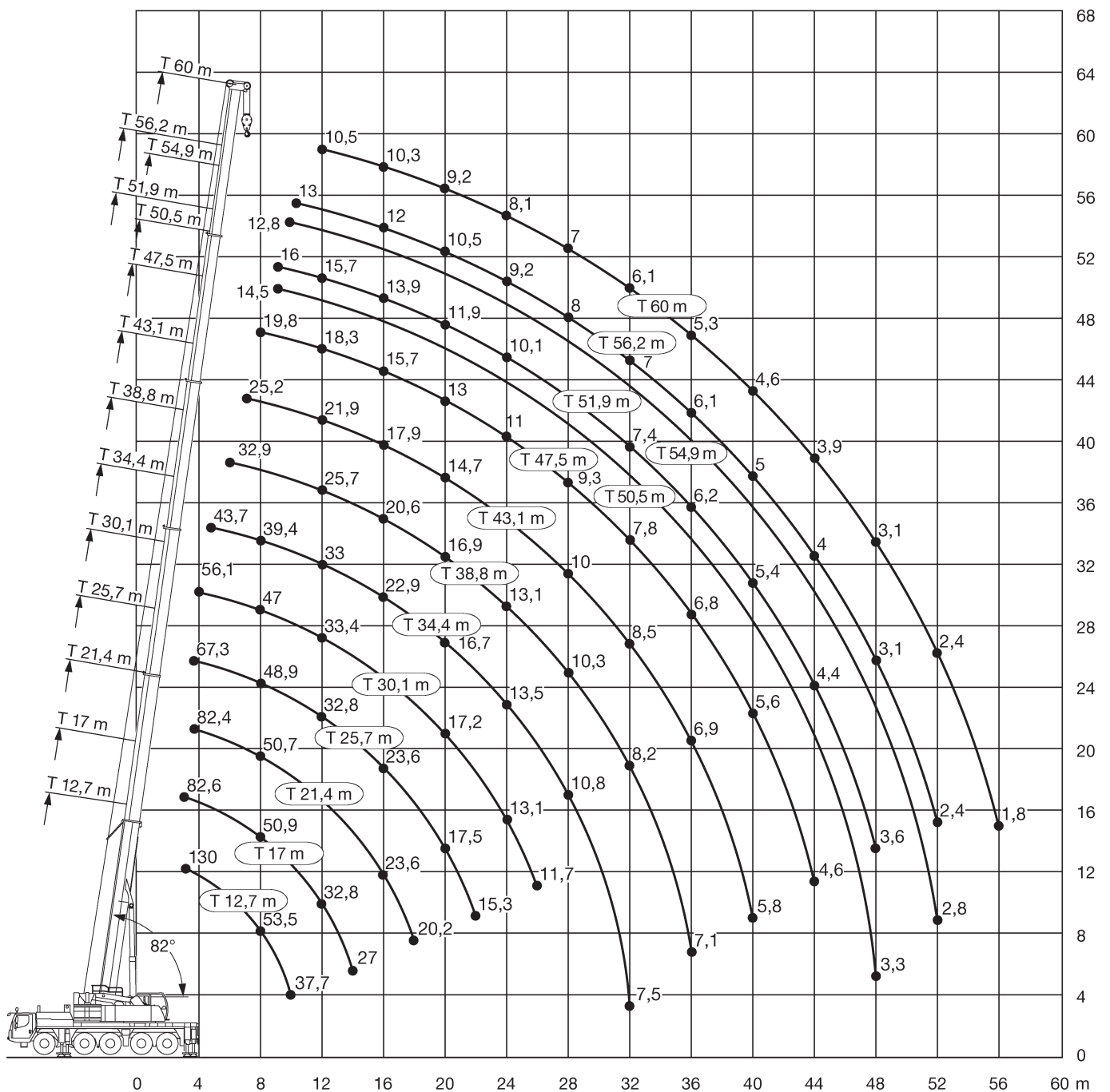


* = abgesenkt



Ra = Allradlenkung



Stand 07-2017

MOBILKRAN

Liebherr LTM 1130-5.1



Schmidbauer



12,7-60m



42t



8,07x7,5m



360°

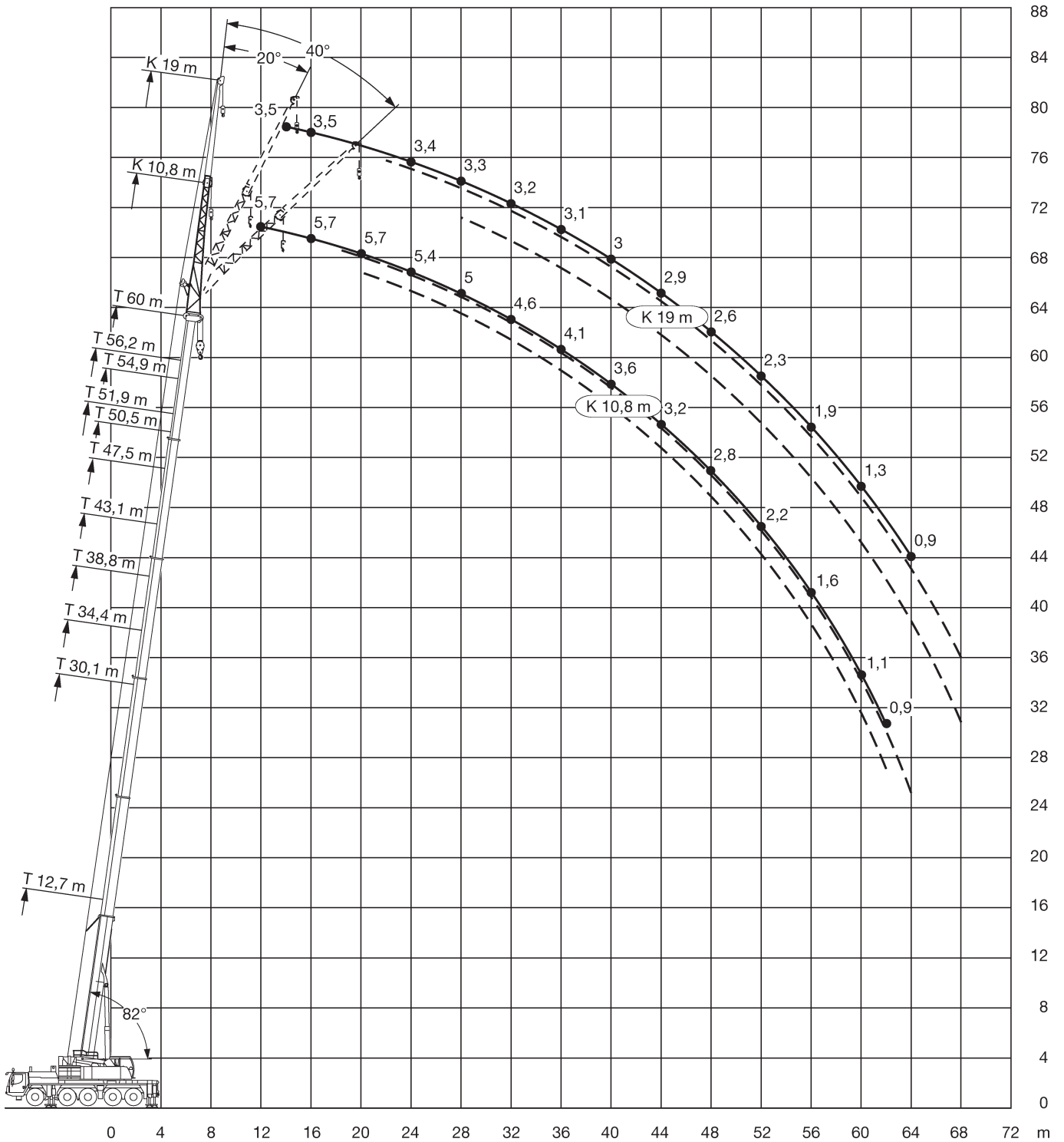


13000

| m | 12,7* | 12,7 | 17 | 21,4 | 25,7 | 30,1 | 34,4 | 38,8 | 43,1 | 47,5 | 50,5 | 51,9 | 54,9 | 56,2 | 60 | m |
|-----|-------|------|------|------|------|------|------|------|------|------|------|------|------|------|------|-----|
| 3 | 130 | 82,6 | 82,6 | | | | | | | | | | | | | 3 |
| 3,5 | 92,4 | 82,6 | 82,6 | 82,4 | 67,3 | | | | | | | | | | | 3,5 |
| 4 | 86 | 82,6 | 82,3 | 79,5 | 66,3 | 56,1 | | | | | | | | | | 4 |
| 4,5 | 80,4 | 79,9 | 76,7 | 73,9 | 65,3 | 55,4 | | | | | | | | | | 4,5 |
| 5 | 75,5 | 74,5 | 71,9 | 69,1 | 64,3 | 54,7 | 43,7 | | | | | | | | | 5 |
| 6 | 67,2 | 64,7 | 63,9 | 61,3 | 60,1 | 52,2 | 42,5 | 32,9 | | | | | | | | 6 |
| 7 | 60,1 | 56,9 | 57,6 | 55,9 | 53,9 | 49,3 | 41 | 32 | 25,2 | | | | | | | 7 |
| 8 | 53,5 | 50,2 | 50,9 | 50,7 | 48,9 | 47 | 39,4 | 31,1 | 24,7 | 19,8 | | | | | | 8 |
| 9 | 46,8 | 44,6 | 45,3 | 45,5 | 44,7 | 43,9 | 37,9 | 30,2 | 24,1 | 19,5 | 14,5 | 16 | | | | 9 |
| 10 | 37,7 | 37,7 | 40,4 | 40,6 | 40,4 | 40,5 | 36,5 | 28,9 | 23,5 | 19,1 | 14,5 | 16 | 12,8 | | | 10 |
| 11 | | | 36,3 | 36,4 | 36,3 | 36,8 | 35,1 | 27,3 | 22,9 | 18,7 | 14,2 | 15,9 | 12,8 | 13 | | 11 |
| 12 | | | 32,8 | 33 | 32,8 | 33,4 | 33 | 25,7 | 21,9 | 18,3 | 13,7 | 15,7 | 12,7 | 13 | 10,5 | 12 |
| 14 | | | 27 | 27,5 | 27,9 | 27,7 | 27,2 | 23 | 19,8 | 17,1 | 12,7 | 14,9 | 12,2 | 12,6 | 10,5 | 14 |
| 16 | | | | 23,6 | 23,6 | 23,3 | 22,9 | 20,6 | 17,9 | 15,7 | 11,7 | 13,9 | 11,5 | 12 | 10,3 | 16 |
| 18 | | | | 20,2 | 20,2 | 19,9 | 19,5 | 18,5 | 16,2 | 14,3 | 10,8 | 12,9 | 10,7 | 11,2 | 9,9 | 18 |
| 20 | | | | | 17,5 | 17,2 | 16,7 | 16,9 | 14,7 | 13 | 9,9 | 11,9 | 9,9 | 10,5 | 9,2 | 20 |
| 22 | | | | | 15,3 | 15 | 14,7 | 15 | 13,5 | 12 | 9,1 | 10,9 | 9,2 | 9,8 | 8,6 | 22 |
| 24 | | | | | | 13,1 | 13,5 | 13,1 | 12,2 | 11 | 8,4 | 10,1 | 8,5 | 9,2 | 8,1 | 24 |
| 26 | | | | | | 11,7 | 12,1 | 11,6 | 11 | 10,2 | 7,7 | 9,3 | 8 | 8,6 | 7,5 | 26 |
| 28 | | | | | | | 10,8 | 10,3 | 10 | 9,3 | 7,1 | 8,6 | 7,4 | 8 | 7 | 28 |
| 30 | | | | | | | 9,7 | 9,2 | 9,3 | 8,3 | 6,6 | 8 | 6,9 | 7,5 | 6,6 | 30 |
| 32 | | | | | | | 7,5 | 8,2 | 8,5 | 7,8 | 6,1 | 7,4 | 6,5 | 7 | 6,1 | 32 |
| 34 | | | | | | | | 7,8 | 7,6 | 7,2 | 5,6 | 6,8 | 6 | 6,5 | 5,7 | 34 |
| 36 | | | | | | | | 7,1 | 6,9 | 6,8 | 5,3 | 6,2 | 5,7 | 6,1 | 5,3 | 36 |
| 38 | | | | | | | | | 6,2 | 6,2 | 4,9 | 5,9 | 5,3 | 5,6 | 4,9 | 38 |
| 40 | | | | | | | | | 5,8 | 5,6 | 4,6 | 5,4 | 5 | 5 | 4,6 | 40 |
| 42 | | | | | | | | | | 5,1 | 4,3 | 4,9 | 4,7 | 4,5 | 4,3 | 42 |
| 44 | | | | | | | | | | 4,6 | 4 | 4,4 | 4,4 | 4 | 3,9 | 44 |
| 46 | | | | | | | | | | | 3,8 | 4 | 4 | 3,5 | 3,5 | 46 |
| 48 | | | | | | | | | | | 3,3 | 3,6 | 3,6 | 3,1 | 3,1 | 48 |
| 50 | | | | | | | | | | | | | 3,2 | 2,8 | 2,8 | 50 |
| 52 | | | | | | | | | | | | | 2,8 | 2,4 | 2,4 | 52 |
| 54 | | | | | | | | | | | | | | | 2,1 | 54 |
| 56 | | | | | | | | | | | | | | | 1,8 | 56 |

* nach hinten

Stand 07-2017



Stand 07-2017

MOBILKRAN

Liebherr LTM 1130-5.1



Schmidbauer



47,5-60m



10,8m



42t



8,07x7,5m



360°



13000

| m | 47,5 | | | 50,5 | | | 51,9 | | | 54,9 | | | 56,2 | | | 60 | | | m |
|----|------|-----|-----|------|-----|-----|------|-----|-----|------|-----|-----|------|-----|-----|-----|-----|-----|----|
| | 0° | 20° | 40° | 0° | 20° | 40° | 0° | 20° | 40° | 0° | 20° | 40° | 0° | 20° | 40° | 0° | 20° | 40° | |
| 9 | 10,9 | | | | | | | | | | | | | | | | | | 9 |
| 10 | 10,9 | | | 7,6 | | | 8,4 | | | | | | | | | | | | 10 |
| 11 | 10,8 | | | 7,6 | | | 8,4 | | | 6,7 | | | 6,8 | | | | | | 11 |
| 12 | 10,7 | | | 7,6 | | | 8,4 | | | 6,7 | | | 6,8 | | | 5,7 | | | 12 |
| 14 | 10,5 | 9,9 | | 7,6 | | | 8,3 | | | 6,7 | | | 6,8 | | | 5,7 | | | 14 |
| 16 | 10,2 | 9,6 | 8,5 | 7,5 | 7,4 | | 8,3 | 8,4 | | 6,7 | 6,6 | | 6,8 | 6,7 | | 5,7 | | | 16 |
| 18 | 10 | 9,2 | 8,3 | 7,2 | 7 | 6,7 | 8,2 | 8,3 | 7,7 | 6,7 | 6,6 | | 6,8 | 6,7 | | 5,7 | 5,6 | | 18 |
| 20 | 9,6 | 8,9 | 8,1 | 6,9 | 6,6 | 6,4 | 8,1 | 8 | 7,5 | 6,5 | 6,4 | 6,2 | 6,7 | 6,7 | 6,4 | 5,7 | 5,6 | 5,4 | 20 |
| 22 | 9,2 | 8,6 | 7,9 | 6,5 | 6,3 | 6,1 | 7,9 | 7,7 | 7,4 | 6,2 | 6,1 | 6 | 6,5 | 6,4 | 6,3 | 5,6 | 5,5 | 5,4 | 22 |
| 24 | 8,7 | 8,4 | 7,7 | 6,1 | 6 | 5,8 | 7,4 | 7,3 | 7,1 | 6 | 5,8 | 5,7 | 6,3 | 6,2 | 6,1 | 5,4 | 5,4 | 5,4 | 24 |
| 26 | 8,2 | 8 | 7,6 | 5,7 | 5,6 | 5,6 | 7 | 6,8 | 6,8 | 5,6 | 5,5 | 5,4 | 6 | 5,9 | 5,8 | 5,3 | 5,2 | 5,2 | 26 |
| 28 | 7,6 | 7,5 | 7,3 | 5,4 | 5,3 | 5,3 | 6,5 | 6,4 | 6,4 | 5,3 | 5,2 | 5,2 | 5,7 | 5,6 | 5,5 | 5 | 5 | 5 | 28 |
| 30 | 7 | 7,1 | 7 | 5 | 5 | 5 | 6,1 | 6 | 6,1 | 5 | 5 | 4,9 | 5,3 | 5,3 | 5,3 | 4,8 | 4,7 | 4,7 | 30 |
| 32 | 6,6 | 6,6 | 6,6 | 4,7 | 4,7 | 4,7 | 5,8 | 5,7 | 5,7 | 4,7 | 4,7 | 4,7 | 5 | 5 | 5 | 4,6 | 4,5 | 4,5 | 32 |
| 34 | 6,1 | 6,1 | 6,2 | 4,4 | 4,4 | 4,4 | 5,4 | 5,4 | 5,4 | 4,4 | 4,4 | 4,5 | 4,8 | 4,7 | 4,8 | 4,3 | 4,3 | 4,3 | 34 |
| 36 | 5,6 | 5,7 | 5,7 | 4,1 | 4,1 | 4,2 | 5,1 | 5,1 | 5,1 | 4,2 | 4,2 | 4,2 | 4,5 | 4,5 | 4,5 | 4,1 | 4,1 | 4,2 | 36 |
| 38 | 5,1 | 5,3 | 5,3 | 3,8 | 3,9 | 3,9 | 4,7 | 4,8 | 4,8 | 3,9 | 4 | 4 | 4,3 | 4,2 | 4,3 | 3,8 | 3,9 | 4 | 38 |
| 40 | 4,5 | 4,8 | 5 | 3,6 | 3,6 | 3,7 | 4,4 | 4,5 | 4,5 | 3,7 | 3,8 | 3,8 | 4 | 4 | 4 | 3,6 | 3,7 | 3,8 | 40 |
| 42 | 4,2 | 4,2 | 4,5 | 3,3 | 3,4 | 3,5 | 4,1 | 4,2 | 4,2 | 3,5 | 3,6 | 3,6 | 3,8 | 3,8 | 3,9 | 3,4 | 3,5 | 3,6 | 42 |
| 44 | 3,9 | 4 | 4 | 3,1 | 3,2 | 3,3 | 3,6 | 3,8 | 3,9 | 3,3 | 3,4 | 3,4 | 3,6 | 3,6 | 3,7 | 3,2 | 3,3 | 3,4 | 44 |
| 46 | 3,6 | 3,7 | 3,8 | 3 | 3 | 3 | 3,4 | 3,4 | 3,6 | 3,1 | 3,2 | 3,2 | 3,4 | 3,4 | 3,5 | 3 | 3,1 | 3,2 | 46 |
| 48 | 3,2 | 3,3 | 3,4 | 2,8 | 2,8 | 2,9 | 3,2 | 3,3 | 3,3 | 3 | 3 | 3,1 | 3 | 3,2 | 3,3 | 2,8 | 2,9 | 3 | 48 |
| 50 | 2,9 | 2,9 | | 2,6 | 2,6 | 2,7 | 3 | 3,1 | 3,1 | 2,8 | 2,9 | 2,9 | 2,6 | 2,8 | 2,9 | 2,5 | 2,7 | 2,8 | 50 |
| 52 | 2,7 | 2,7 | | 2,4 | 2,5 | | 2,7 | 2,8 | | 2,6 | 2,7 | 2,7 | 2,3 | 2,5 | 2,5 | 2,2 | 2,4 | 2,5 | 52 |
| 54 | 2,6 | 2,6 | | 2,3 | 2,3 | | 2,4 | 2,5 | | 2,4 | 2,5 | 2,5 | 1,9 | 2,1 | 2,2 | 1,9 | 2,1 | 2,2 | 54 |
| 56 | | | | 2,2 | 2,2 | | 2,1 | 2,2 | | 2,1 | 2,2 | | 1,7 | 1,8 | | 1,6 | 1,8 | 1,8 | 56 |
| 58 | | | | 2 | | | 1,8 | 1,9 | | 1,8 | 1,9 | | 1,4 | 1,5 | | 1,3 | 1,5 | 1,5 | 58 |
| 60 | | | | | | | 1,3 | | | 1,6 | 1,6 | | 1,1 | 1,2 | | 1,1 | 1,2 | | 60 |
| 62 | | | | | | | | | | 1,3 | | | 0,9 | 1 | | 0,9 | 1 | | 62 |

MOBILKRAN

Liebherr LTM 1130-5.1



Schmidbauer



47,5-60m



19m



42t



8,07x7,5m



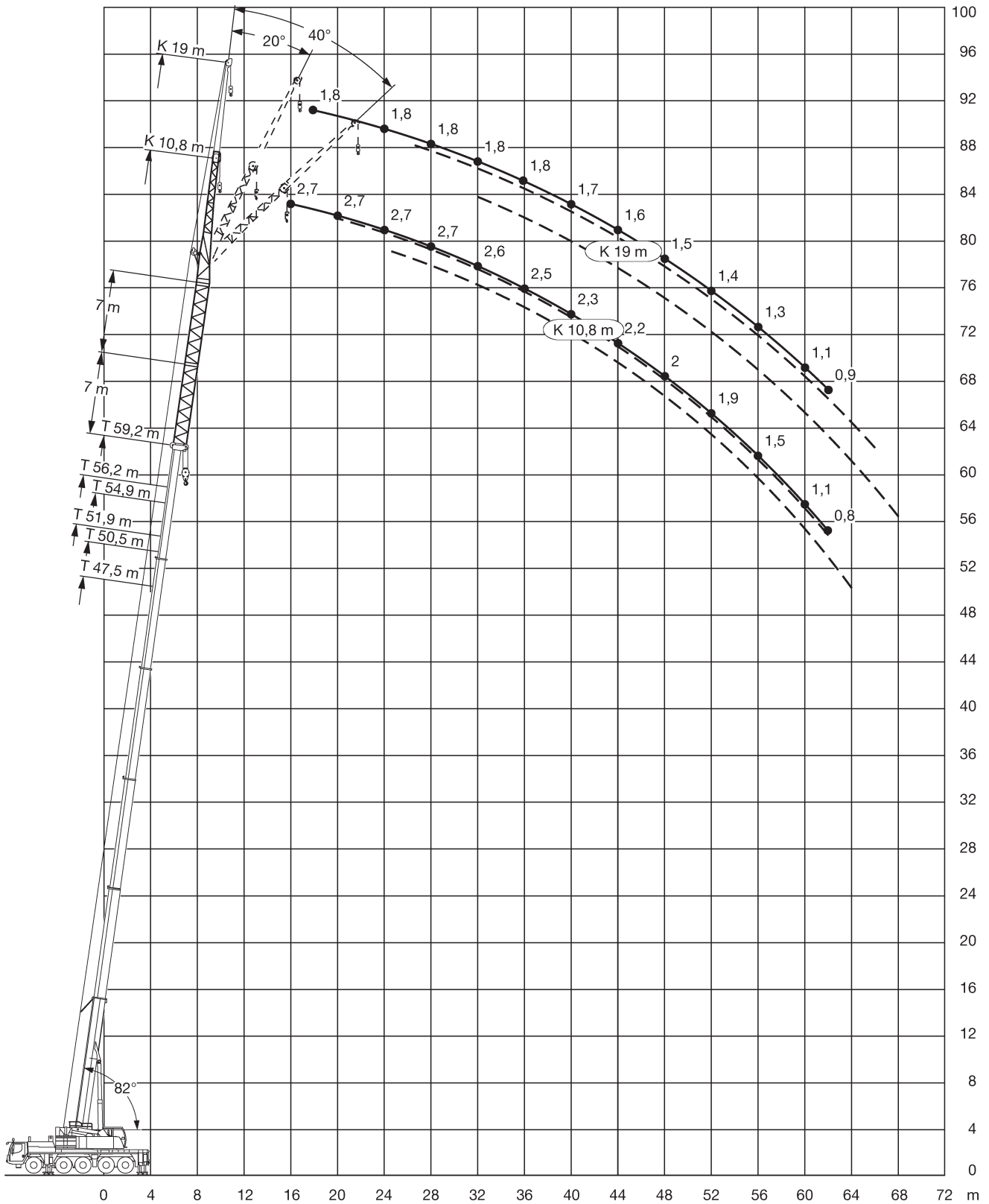
360°



13000

| m | 47,5 | | | 50,5 | | | 51,9 | | | 54,9 | | | 56,2 | | | 60 | | | m |
|----|------|-----|-----|------|-----|-----|------|-----|-----|------|-----|-----|------|-----|-----|-----|-----|-----|----|
| | 0° | 20° | 40° | 0° | 20° | 40° | 0° | 20° | 40° | 0° | 20° | 40° | 0° | 20° | 40° | 0° | 20° | 40° | |
| 10 | 4,9 | | | | | | | | | | | | | | | | | | 10 |
| 11 | 4,8 | | | 4,2 | | | 4,5 | | | | | | | | | | | | 11 |
| 12 | 4,8 | | | 4,2 | | | 4,4 | | | 3,9 | | | 3,9 | | | | | | 12 |
| 14 | 4,7 | | | 4,1 | | | 4,4 | | | 3,8 | | | 3,9 | | | 3,5 | | | 14 |
| 16 | 4,6 | | | 4 | | | 4,3 | | | 3,8 | | | 3,8 | | | 3,5 | | | 16 |
| 18 | 4,4 | 3,9 | | 4 | | | 4,2 | 3,8 | | 3,8 | | | 3,8 | | | 3,4 | | | 18 |
| 20 | 4,3 | 3,8 | | 3,9 | 3,6 | | 4,1 | 3,7 | | 3,7 | 3,5 | | 3,7 | 3,5 | | 3,4 | | | 20 |
| 22 | 4,2 | 3,7 | 3,3 | 3,8 | 3,6 | | 4 | 3,7 | | 3,7 | 3,4 | | 3,7 | 3,5 | | 3,4 | 3,2 | | 22 |
| 24 | 4,1 | 3,6 | 3,3 | 3,7 | 3,5 | 3,2 | 3,9 | 3,6 | 3,2 | 3,6 | 3,4 | | 3,6 | 3,4 | | 3,4 | 3,2 | | 24 |
| 26 | 4 | 3,6 | 3,3 | 3,7 | 3,4 | 3,2 | 3,8 | 3,5 | 3,2 | 3,5 | 3,4 | 3,1 | 3,6 | 3,4 | 3,2 | 3,3 | 3,2 | | 26 |
| 28 | 3,9 | 3,5 | 3,2 | 3,6 | 3,4 | 3,2 | 3,8 | 3,5 | 3,2 | 3,5 | 3,3 | 3,1 | 3,5 | 3,3 | 3,1 | 3,3 | 3,2 | 3,1 | 28 |
| 30 | 3,8 | 3,4 | 3,2 | 3,6 | 3,3 | 3,2 | 3,7 | 3,4 | 3,2 | 3,4 | 3,3 | 3,1 | 3,5 | 3,3 | 3,1 | 3,3 | 3,1 | 3,1 | 30 |
| 32 | 3,7 | 3,4 | 3,2 | 3,5 | 3,3 | 3,1 | 3,6 | 3,3 | 3,2 | 3,4 | 3,2 | 3,1 | 3,4 | 3,2 | 3,1 | 3,2 | 3,1 | 3,1 | 32 |
| 34 | 3,6 | 3,3 | 3,2 | 3,5 | 3,3 | 3,1 | 3,6 | 3,3 | 3,1 | 3,4 | 3,2 | 3,1 | 3,4 | 3,2 | 3,1 | 3,2 | 3,1 | 3,1 | 34 |
| 36 | 3,6 | 3,3 | 3,1 | 3,4 | 3,2 | 3,1 | 3,5 | 3,3 | 3,1 | 3,3 | 3,2 | 3,1 | 3,3 | 3,2 | 3,1 | 3,1 | 3,1 | 3,1 | 36 |
| 38 | 3,5 | 3,3 | 3,1 | 3,3 | 3,2 | 3,1 | 3,4 | 3,2 | 3,1 | 3,3 | 3,2 | 3,1 | 3,3 | 3,2 | 3,1 | 3,1 | 3,1 | 3,1 | 38 |
| 40 | 3,4 | 3,2 | 3,1 | 3,2 | 3,1 | 3,1 | 3,4 | 3,2 | 3,1 | 3,2 | 3,1 | 3,1 | 3,3 | 3,1 | 3,1 | 3 | 3 | 3,1 | 40 |
| 42 | 3,3 | 3,2 | 3,1 | 3 | 3,1 | 3,1 | 3,3 | 3,2 | 3,1 | 3,1 | 3,1 | 3,1 | 3,2 | 3,1 | 3,1 | 3 | 3 | 3 | 42 |
| 44 | 3,2 | 3,2 | 3,1 | 2,9 | 3 | 3,1 | 3,2 | 3,2 | 3,1 | 3 | 3 | 3,1 | 3,1 | 3,1 | 3,1 | 2,9 | 3 | 3 | 44 |
| 46 | 3,1 | 3,2 | 3,1 | 2,7 | 2,8 | 2,9 | 3,1 | 3,1 | 3,1 | 2,8 | 2,9 | 3 | 3 | 3 | 3,1 | 2,8 | 2,9 | 2,9 | 46 |
| 48 | 3 | 3,1 | 3,1 | 2,6 | 2,7 | 2,8 | 3 | 3,1 | 3,1 | 2,7 | 2,8 | 2,9 | 2,9 | 2,9 | 3 | 2,6 | 2,7 | 2,9 | 48 |
| 50 | 2,9 | 3 | 3,1 | 2,4 | 2,5 | 2,6 | 2,8 | 3 | 3,1 | 2,6 | 2,6 | 2,7 | 2,7 | 2,8 | 2,9 | 2,5 | 2,6 | 2,7 | 50 |
| 52 | 2,7 | 2,9 | 3 | 2,3 | 2,4 | 2,5 | 2,6 | 2,8 | 3 | 2,4 | 2,5 | 2,6 | 2,6 | 2,7 | 2,8 | 2,3 | 2,5 | 2,6 | 52 |
| 54 | 2,5 | 2,8 | 2,8 | 2,2 | 2,2 | 2,3 | 2,5 | 2,5 | 2,6 | 2,3 | 2,4 | 2,5 | 2,3 | 2,5 | 2,7 | 2,1 | 2,3 | 2,4 | 54 |
| 56 | 2,3 | 2,5 | 2,6 | 2 | 2,1 | 2,2 | 2,3 | 2,4 | 2,5 | 2,2 | 2,3 | 2,3 | 2 | 2,3 | 2,4 | 1,9 | 2,1 | 2,3 | 56 |
| 58 | 2,1 | 2,2 | | 1,9 | 2 | 2 | 2,1 | 2,3 | 2,4 | 2 | 2,1 | 2,2 | 1,7 | 2 | 2,1 | 1,6 | 1,9 | 2,1 | 58 |
| 60 | 2 | 2 | | 1,8 | 1,8 | | 1,8 | 2 | | 1,8 | 2 | 2,1 | 1,4 | 1,7 | 1,8 | 1,3 | 1,7 | 1,8 | 60 |
| 62 | 1,9 | 1,9 | | 1,7 | 1,7 | | 1,6 | 1,8 | | 1,6 | 1,8 | 1,9 | 1,2 | 1,4 | 1,5 | 1,1 | 1,4 | 1,5 | 62 |
| 64 | 1,2 | | | 1,6 | 1,6 | | 1,4 | 1,5 | | 1,4 | 1,5 | | 1 | 1,2 | | 0,9 | 1,1 | 1,3 | 64 |
| 66 | | | | 1,5 | | | 1,2 | 1,3 | | 1,2 | 1,3 | | | 0,9 | | | 0,9 | 1 | 66 |
| 68 | | | | | | | 0,9 | | | 1 | 1,1 | | | | | | | | 68 |
| 70 | | | | | | | | | | 0,8 | 0,9 | | | | | | | | 70 |

Stand 07-2017



Stand 07-2017

MOBILKRAN

Liebherr LTM 1130-5.1



Schmidbauer



47,5-59,2m



14m



10,8m



42t



8,07x7,5m



360°



13000

| m | 47,5 | | | 50,5 | | | 51,9 | | | 54,9 | | | 56,2 | | | 59,2 | | | m |
|----|------|-----|-----|------|-----|-----|------|-----|-----|------|-----|-----|------|-----|-----|------|-----|-----|----|
| | 0° | 20° | 40° | 0° | 20° | 40° | 0° | 20° | 40° | 0° | 20° | 40° | 0° | 20° | 40° | 0° | 20° | 40° | |
| 12 | 4 | | | | | | | | | | | | | | | | | | 12 |
| 14 | 4 | | | 3,5 | | | 3,6 | | | 3,1 | | | | | | | | | 14 |
| 16 | 4 | | | 3,5 | | | 3,6 | | | 3,1 | | | 3,1 | | | 2,7 | | | 16 |
| 18 | 3,9 | 3,9 | | 3,5 | 3,5 | | 3,6 | 3,6 | | 3,1 | | | 3,1 | | | 2,7 | | | 18 |
| 20 | 3,9 | 3,8 | 3,7 | 3,5 | 3,5 | | 3,5 | 3,6 | | 3,1 | 3,1 | | 3,1 | 3,1 | | 2,7 | 2,7 | | 20 |
| 22 | 3,8 | 3,6 | 3,5 | 3,4 | 3,3 | 3,3 | 3,5 | 3,5 | 3,4 | 3,1 | 3,1 | 3,1 | 3,1 | 3,1 | 3,1 | 2,7 | 2,7 | | 22 |
| 24 | 3,6 | 3,5 | 3,4 | 3,3 | 3,2 | 3,1 | 3,4 | 3,4 | 3,3 | 3,1 | 3,1 | 3 | 3,1 | 3,1 | 3,1 | 2,7 | 2,7 | 2,7 | 24 |
| 26 | 3,5 | 3,3 | 3,2 | 3,2 | 3,1 | 3 | 3,3 | 3,2 | 3,1 | 3 | 3 | 2,9 | 3,1 | 3,1 | 3 | 2,7 | 2,7 | 2,7 | 26 |
| 28 | 3,3 | 3,2 | 3,1 | 3,1 | 3 | 2,9 | 3,2 | 3,1 | 3 | 2,9 | 2,9 | 2,8 | 3 | 3 | 2,9 | 2,7 | 2,7 | 2,7 | 28 |
| 30 | 3,2 | 3 | 3 | 2,9 | 2,8 | 2,8 | 3,1 | 3 | 2,9 | 2,9 | 2,8 | 2,7 | 3 | 2,9 | 2,8 | 2,6 | 2,6 | 2,6 | 30 |
| 32 | 3 | 2,9 | 2,8 | 2,8 | 2,7 | 2,7 | 3 | 2,9 | 2,8 | 2,8 | 2,7 | 2,6 | 2,9 | 2,8 | 2,7 | 2,6 | 2,6 | 2,5 | 32 |
| 34 | 2,9 | 2,8 | 2,7 | 2,7 | 2,6 | 2,6 | 2,9 | 2,7 | 2,7 | 2,7 | 2,6 | 2,5 | 2,8 | 2,7 | 2,6 | 2,6 | 2,5 | 2,5 | 34 |
| 36 | 2,8 | 2,7 | 2,6 | 2,6 | 2,5 | 2,5 | 2,8 | 2,6 | 2,6 | 2,6 | 2,5 | 2,4 | 2,7 | 2,6 | 2,5 | 2,5 | 2,4 | 2,4 | 36 |
| 38 | 2,6 | 2,6 | 2,5 | 2,5 | 2,4 | 2,4 | 2,7 | 2,5 | 2,5 | 2,5 | 2,4 | 2,4 | 2,6 | 2,5 | 2,5 | 2,4 | 2,3 | 2,3 | 38 |
| 40 | 2,5 | 2,5 | 2,4 | 2,4 | 2,3 | 2,3 | 2,6 | 2,5 | 2,4 | 2,4 | 2,3 | 2,3 | 2,5 | 2,4 | 2,4 | 2,3 | 2,3 | 2,2 | 40 |
| 42 | 2,5 | 2,4 | 2,3 | 2,3 | 2,3 | 2,2 | 2,5 | 2,4 | 2,3 | 2,3 | 2,2 | 2,2 | 2,4 | 2,3 | 2,3 | 2,2 | 2,2 | 2,2 | 42 |
| 44 | 2,4 | 2,3 | 2,3 | 2,2 | 2,2 | 2,2 | 2,4 | 2,3 | 2,3 | 2,2 | 2,2 | 2,2 | 2,3 | 2,3 | 2,2 | 2,2 | 2,1 | 2,1 | 44 |
| 46 | 2,3 | 2,2 | 2,2 | 2,1 | 2,1 | 2,1 | 2,3 | 2,2 | 2,2 | 2,1 | 2,1 | 2,1 | 2,3 | 2,2 | 2,2 | 2,1 | 2,1 | 2,1 | 46 |
| 48 | 2,1 | 2,1 | 2,1 | 2 | 2 | 2 | 2,2 | 2,1 | 2,1 | 2 | 2 | 2 | 2,2 | 2,1 | 2,1 | 2 | 2 | 2 | 48 |
| 50 | 2 | 2 | 2,1 | 1,9 | 1,9 | 2 | 2,1 | 2,1 | 2,1 | 2 | 2 | 2 | 2,1 | 2,1 | 2,1 | 2 | 1,9 | 1,9 | 50 |
| 52 | 1,9 | 1,9 | 2 | 1,8 | 1,8 | 1,9 | 2 | 2 | 2 | 1,9 | 1,9 | 1,9 | 2 | 2 | 2 | 1,9 | 1,9 | 1,9 | 52 |
| 54 | 1,8 | 1,8 | 1,9 | 1,7 | 1,7 | 1,7 | 1,9 | 1,9 | 1,9 | 1,8 | 1,8 | 1,8 | 1,8 | 1,9 | 1,9 | 1,8 | 1,8 | 1,8 | 54 |
| 56 | 1,7 | 1,7 | 1,7 | 1,5 | 1,6 | 1,6 | 1,8 | 1,8 | 1,8 | 1,6 | 1,7 | 1,7 | 1,6 | 1,7 | 1,8 | 1,5 | 1,7 | 1,7 | 56 |
| 58 | 1,6 | 1,6 | 1,6 | 1,4 | 1,5 | 1,5 | 1,6 | 1,7 | 1,7 | 1,5 | 1,6 | 1,6 | 1,4 | 1,5 | 1,6 | 1,3 | 1,5 | 1,6 | 58 |
| 60 | 1,5 | 1,5 | | 1,3 | 1,4 | 1,4 | 1,5 | 1,6 | 1,6 | 1,4 | 1,5 | 1,5 | 1,1 | 1,3 | 1,4 | 1,1 | 1,2 | 1,3 | 60 |
| 62 | 1,4 | 1,4 | | 1,2 | 1,2 | 1,3 | 1,3 | 1,4 | 1,4 | 1,2 | 1,3 | 1,4 | 0,9 | 1 | 1,1 | 0,8 | 1 | 1,1 | 62 |
| 64 | 1,3 | 1,3 | | 1,1 | 1,1 | | 1 | 1,2 | | 1 | 1,1 | 1,2 | | | 0,9 | | | 0,8 | 64 |
| 66 | 1,2 | 1,2 | | 1 | 1 | | 0,8 | 0,9 | | | 0,9 | | | | | | | | 66 |
| 68 | 1 | 1 | | 0,9 | 0,9 | | | | | | | | | | | | | | 68 |

Stand 07-2017

MOBILKRAN

Liebherr LTM 1130-5.1



Schmidbauer



47,5-59,2m



14m



19m



42t



8,07x7,5m



360°



13000

| m | 47,5 | | | 50,5 | | | 51,9 | | | 54,9 | | | 56,2 | | | 59,2 | | | m |
|----|------|-----|-----|------|-----|-----|------|-----|-----|------|-----|-----|------|-----|-----|------|-----|-----|----|
| | 0° | 20° | 40° | 0° | 20° | 40° | 0° | 20° | 40° | 0° | 20° | 40° | 0° | 20° | 40° | 0° | 20° | 40° | |
| 14 | 2,7 | | | | | | | | | | | | | | | | | | 14 |
| 16 | 2,7 | | | 2,4 | | | 2,4 | | | 2,1 | | | | | | | | | 16 |
| 18 | 2,7 | | | 2,4 | | | 2,4 | | | 2,1 | | | 2,1 | | | 1,8 | | | 18 |
| 20 | 2,7 | | | 2,4 | | | 2,4 | | | 2,1 | | | 2,1 | | | 1,8 | | | 20 |
| 22 | 2,7 | 2,7 | | 2,3 | | | 2,4 | | | 2,1 | | | 2,1 | | | 1,8 | | | 22 |
| 24 | 2,6 | 2,6 | | 2,3 | 2,4 | | 2,4 | 2,4 | | 2,1 | 2,1 | | 2,1 | 2,1 | | 1,8 | | | 24 |
| 26 | 2,6 | 2,5 | | 2,3 | 2,3 | | 2,3 | 2,4 | | 2,1 | 2,1 | | 2,1 | 2,1 | | 1,8 | 1,8 | | 26 |
| 28 | 2,5 | 2,4 | 2,4 | 2,3 | 2,3 | | 2,3 | 2,3 | 2,2 | 2 | 2,1 | | 2,1 | 2,1 | | 1,8 | 1,8 | | 28 |
| 30 | 2,5 | 2,3 | 2,3 | 2,2 | 2,2 | 2,1 | 2,3 | 2,3 | 2,2 | 2 | 2,1 | 2 | 2 | 2,1 | 2,1 | 1,8 | 1,8 | | 30 |
| 32 | 2,4 | 2,2 | 2,2 | 2,2 | 2,1 | 2,1 | 2,3 | 2,2 | 2,1 | 2 | 2 | 2 | 2 | 2,1 | 2,1 | 1,8 | 1,8 | 1,8 | 32 |
| 34 | 2,3 | 2,1 | 2,1 | 2,1 | 2 | 2 | 2,2 | 2,1 | 2,1 | 2 | 2 | 1,9 | 2 | 2 | 2 | 1,8 | 1,8 | 1,8 | 34 |
| 36 | 2,2 | 2,1 | 2 | 2 | 1,9 | 1,9 | 2,1 | 2 | 2 | 1,9 | 1,9 | 1,9 | 2 | 2 | 1,9 | 1,8 | 1,8 | 1,8 | 36 |
| 38 | 2,1 | 2 | 1,9 | 1,9 | 1,9 | 1,8 | 2 | 1,9 | 1,9 | 1,9 | 1,8 | 1,8 | 1,9 | 1,9 | 1,9 | 1,7 | 1,7 | 1,7 | 38 |
| 40 | 2 | 1,9 | 1,9 | 1,9 | 1,8 | 1,8 | 2 | 1,9 | 1,8 | 1,8 | 1,8 | 1,7 | 1,9 | 1,8 | 1,8 | 1,7 | 1,7 | 1,7 | 40 |
| 42 | 1,9 | 1,8 | 1,8 | 1,8 | 1,7 | 1,7 | 1,9 | 1,8 | 1,8 | 1,8 | 1,7 | 1,7 | 1,8 | 1,8 | 1,7 | 1,7 | 1,6 | 1,6 | 42 |
| 44 | 1,8 | 1,7 | 1,7 | 1,7 | 1,6 | 1,6 | 1,8 | 1,7 | 1,7 | 1,7 | 1,6 | 1,6 | 1,8 | 1,7 | 1,7 | 1,6 | 1,6 | 1,6 | 44 |
| 46 | 1,7 | 1,7 | 1,7 | 1,7 | 1,6 | 1,6 | 1,7 | 1,7 | 1,7 | 1,6 | 1,6 | 1,6 | 1,7 | 1,6 | 1,6 | 1,6 | 1,5 | 1,5 | 46 |
| 48 | 1,7 | 1,6 | 1,6 | 1,6 | 1,5 | 1,5 | 1,7 | 1,6 | 1,6 | 1,6 | 1,5 | 1,5 | 1,6 | 1,6 | 1,6 | 1,5 | 1,5 | 1,5 | 48 |
| 50 | 1,6 | 1,5 | 1,5 | 1,5 | 1,5 | 1,5 | 1,6 | 1,6 | 1,5 | 1,5 | 1,5 | 1,5 | 1,6 | 1,5 | 1,5 | 1,5 | 1,4 | 1,4 | 50 |
| 52 | 1,5 | 1,5 | 1,5 | 1,5 | 1,4 | 1,4 | 1,6 | 1,5 | 1,5 | 1,5 | 1,4 | 1,4 | 1,5 | 1,5 | 1,5 | 1,4 | 1,4 | 1,4 | 52 |
| 54 | 1,5 | 1,4 | 1,4 | 1,4 | 1,4 | 1,4 | 1,5 | 1,5 | 1,4 | 1,4 | 1,4 | 1,4 | 1,5 | 1,4 | 1,4 | 1,4 | 1,4 | 1,4 | 54 |
| 56 | 1,4 | 1,4 | 1,4 | 1,3 | 1,3 | 1,3 | 1,4 | 1,4 | 1,4 | 1,4 | 1,3 | 1,3 | 1,4 | 1,4 | 1,4 | 1,3 | 1,3 | 1,3 | 56 |
| 58 | 1,4 | 1,3 | 1,4 | 1,2 | 1,3 | 1,3 | 1,4 | 1,4 | 1,4 | 1,3 | 1,3 | 1,3 | 1,4 | 1,4 | 1,4 | 1,2 | 1,3 | 1,3 | 58 |
| 60 | 1,3 | 1,3 | 1,3 | 1,2 | 1,2 | 1,3 | 1,3 | 1,3 | 1,3 | 1,2 | 1,2 | 1,3 | 1,2 | 1,3 | 1,3 | 1,1 | 1,2 | 1,2 | 60 |
| 62 | 1,2 | 1,2 | 1,3 | 1,1 | 1,2 | 1,2 | 1,3 | 1,3 | 1,3 | 1,2 | 1,2 | 1,2 | 1 | 1,2 | 1,3 | 0,9 | 1,2 | 1,2 | 62 |
| 64 | 1,1 | 1,2 | 1,2 | 1 | 1,1 | 1,1 | 1,2 | 1,2 | 1,3 | 1,1 | 1,1 | 1,2 | 0,8 | 1,1 | 1,2 | | 1 | 1,2 | 64 |
| 66 | 1 | 1,1 | 1,1 | 0,9 | 1 | 1 | 1 | 1,2 | 1,2 | 0,9 | 1,1 | 1,1 | | 0,9 | 1 | | | 1 | 66 |
| 68 | 1 | 1 | | | 0,9 | 0,9 | 0,8 | 1 | 1,1 | | 1 | 1 | | | 0,8 | | | | 68 |
| 70 | 0,9 | 0,9 | | | | | | 0,8 | 0,9 | | | | 0,9 | | | | | | 70 |
| 72 | | 0,8 | | | | | | | | | | | | | | | | | 72 |

Stand 07-2017