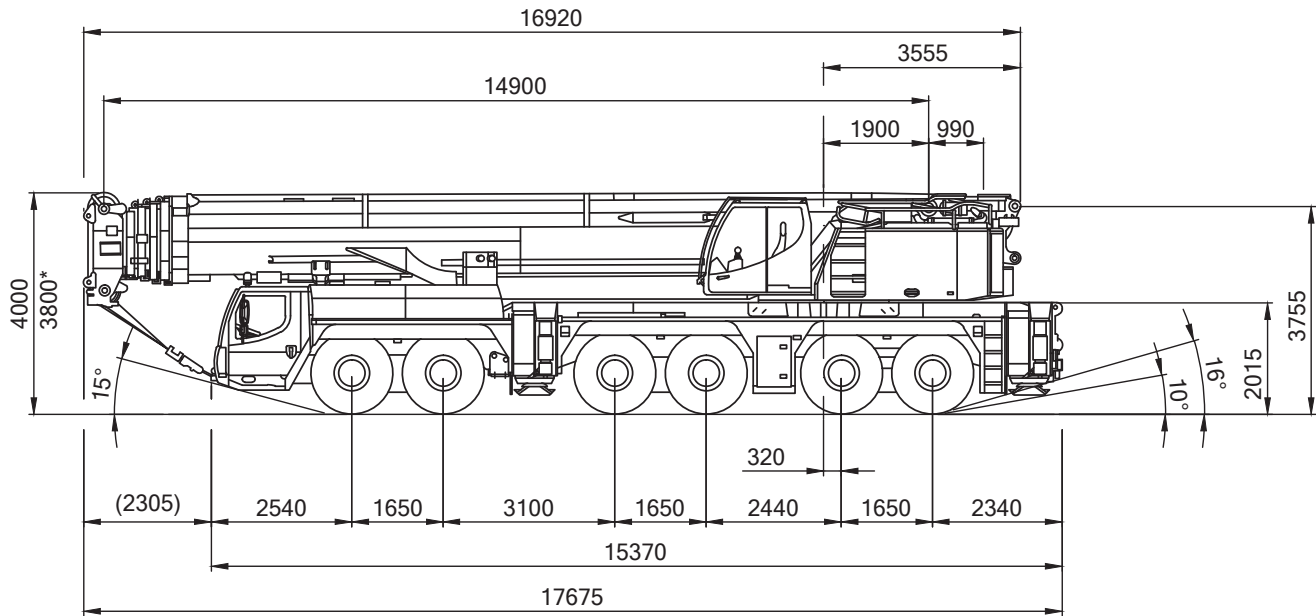


MOBILKRAN

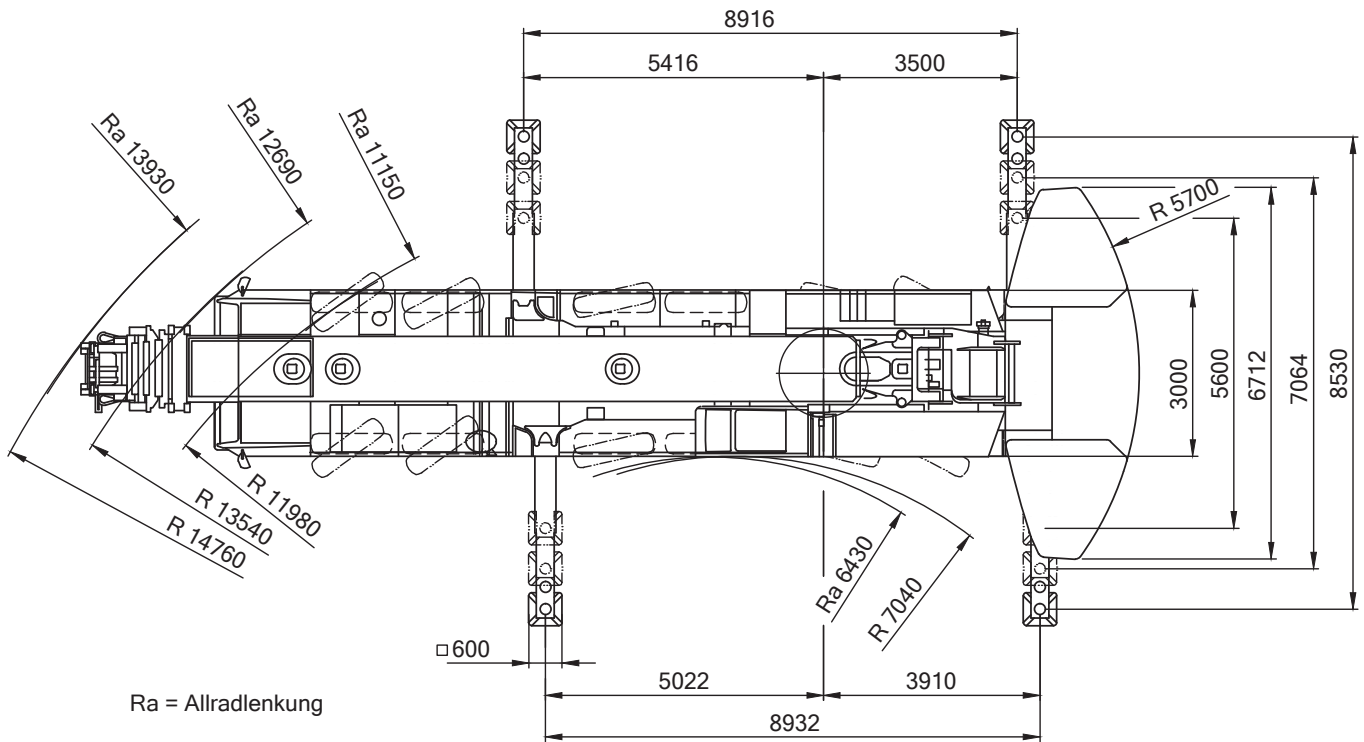
Liebherr LTM 1350-6.1



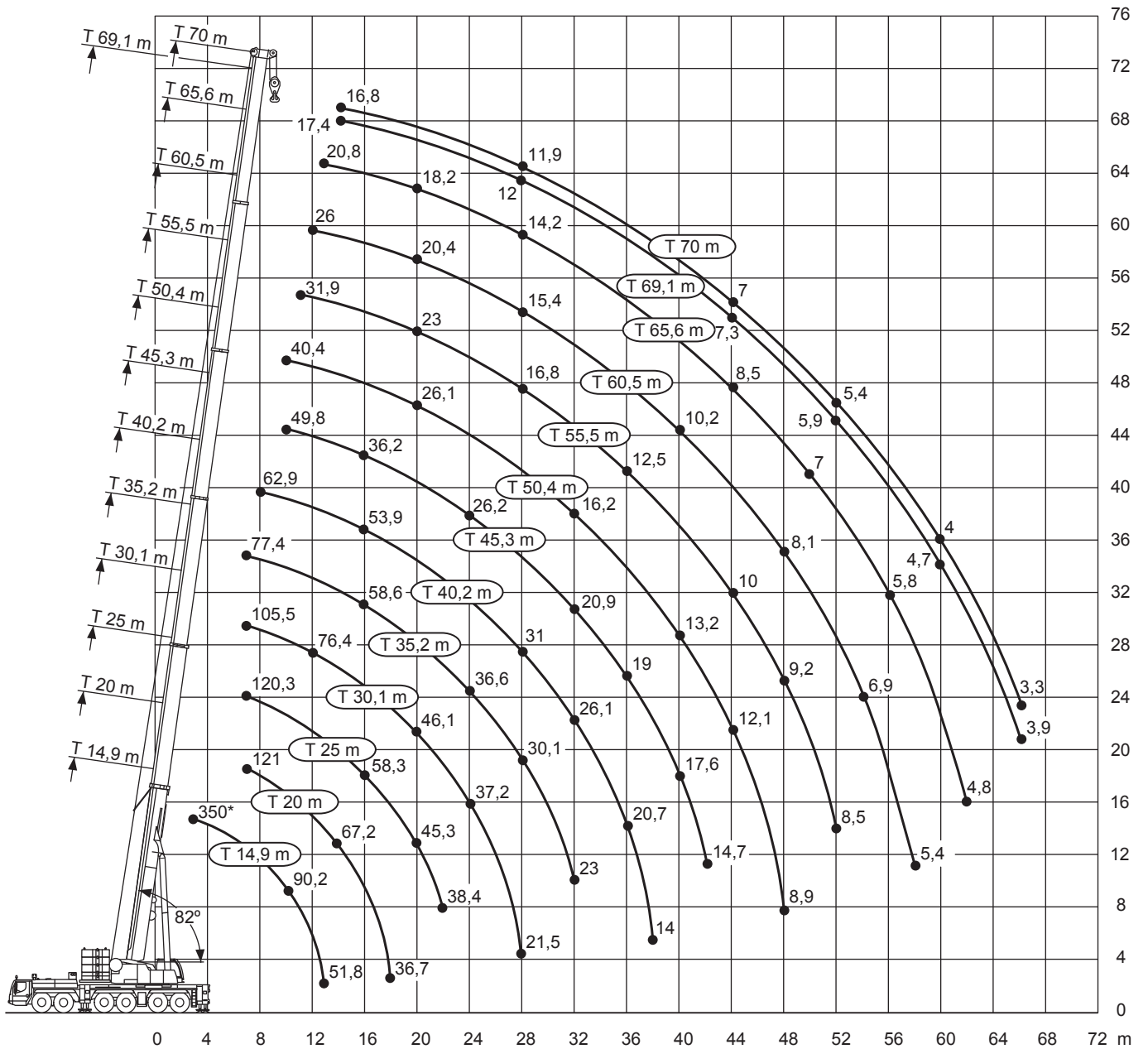
Schmidbauer



* = abgesenkt



Stand 08-2017



Stand 08-2017

MOBILKRAN

Liebherr LTM 1350-6.1



Schmidbauer



14,9-70m



100t



8,93x8,53m



360°

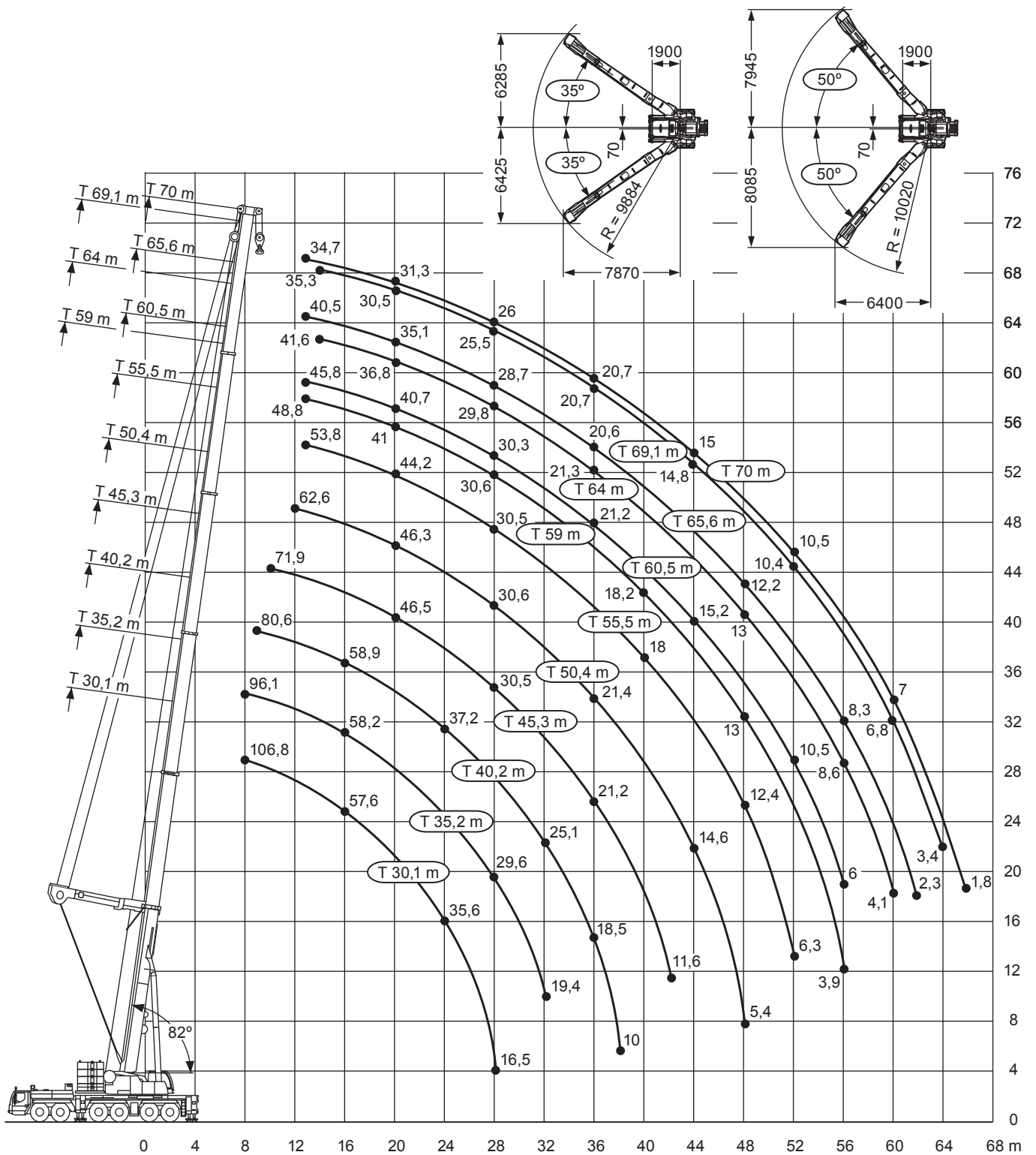


13000

m	14,9*	14,9	20	25	30,1	35,2	40,2	45,3	50,4	55,5	60,5	65,6	69,1	70	m
3	350	155,7													3
3,5	200,6	155,7	155,6												3,5
4	188,6	155,7	155,7	147,9											4
4,5	177,9	155,7	155,7	148,1	112,2										4,5
5	168,3	148,2	148,3	145,6	112,9										5
6	146,6	130,7	131,3	130,6	111,9	89,9									6
7	125,7	116,6	117,3	116,6	105,9	87,2	70,2								7
8	109,7	105	105,8	105	102,5	86	69,9	53,1							8
9	97,1	95,4	96,2	95,5	95,1	84,7	69,2	51,9	41,1						9
10	87	87	87,8	86,9	86,6	83,2	68,4	49,8	40,4	32,3					10
11	78,5	78,5	79,4	78,6	78,3	79	66,8	47,3	39,1	31,9					11
12	71,5	71,5	72,3	71,5	72,2	72	64,8	44,8	37,5	31,4	26				12
13	51,8	51,8	66,4	65,6	66,4	65,9	62,5	42,5	35,9	30,3	25,6	20,8			13
14			61,1	61,2	61,2	60,7	59,6	40,2	34,3	29,2	25	20,7	17,4	16,8	14
16			52,6	52,8	52,6	52,1	53,1	36,2	31,3	27	23,5	20,1	16,8	16,4	16
18			36,7	46,2	46	45,4	46,3	32,4	28,7	24,9	21,9	19,2	16	15,7	18
20				40,9	40,7	40,9	41	30	26,1	23	20,4	18,2	15,1	14,9	20
22				36,5	36,2	37,1	36,5	27,9	23,8	21,3	19	17,1	14,3	14,1	22
24					32,2	33,2	32,5	26,2	21,8	19,6	17,7	16,1	13,4	13,3	24
26					29,8	29,7	29	24,5	20	18,1	16,5	15,1	12,7	12,6	26
28					21,5	26,8	26	23,2	18,5	16,8	15,4	14,2	12	11,9	28
30						24,3	23,5	22	17,1	15,5	14,3	13,3	11,3	11,2	30
32						22	21,4	20,9	16,2	14,4	13,3	12,5	10,6	10,5	32
34							19,4	19,8	15,4	13,3	12,4	11,7	10	9,9	34
36							17,8	18,5	14,6	12,5	11,5	11	9,3	9,2	36
38							14	17	13,9	11,7	10,8	10,3	8,8	8,6	38
40								15,6	13,2	11,1	10,2	9,6	8,3	8,1	40
42								14,4	12,6	10,6	9,6	9	7,8	7,6	42
44									12,1	10	9,1	8,5	7,3	7	44
46									11,6	9,6	8,6	7,9	6,9	6,6	46
48									8,9	9,2	8,1	7,5	6,6	6,2	48
50										8,8	7,7	7	6,2	5,7	50
52										8,5	7,3	6,5	5,9	5,4	52
54											6,9	6,1	5,5	5	54
56											6,6	5,8	5,2	4,6	56
58											5,4	5,4	5	4,3	58
60												5,1	4,7	4	60
62												4,8	4,4	3,7	62
64													4,2	3,5	64
66													3,9	3,3	66

* nach hinten

Stand 08-2017



Stand 08-2017

MOBILKRAN

Liebherr LTM 1350-6.1



Schmidbauer



30,1-70m



140t



8,93x8,53m



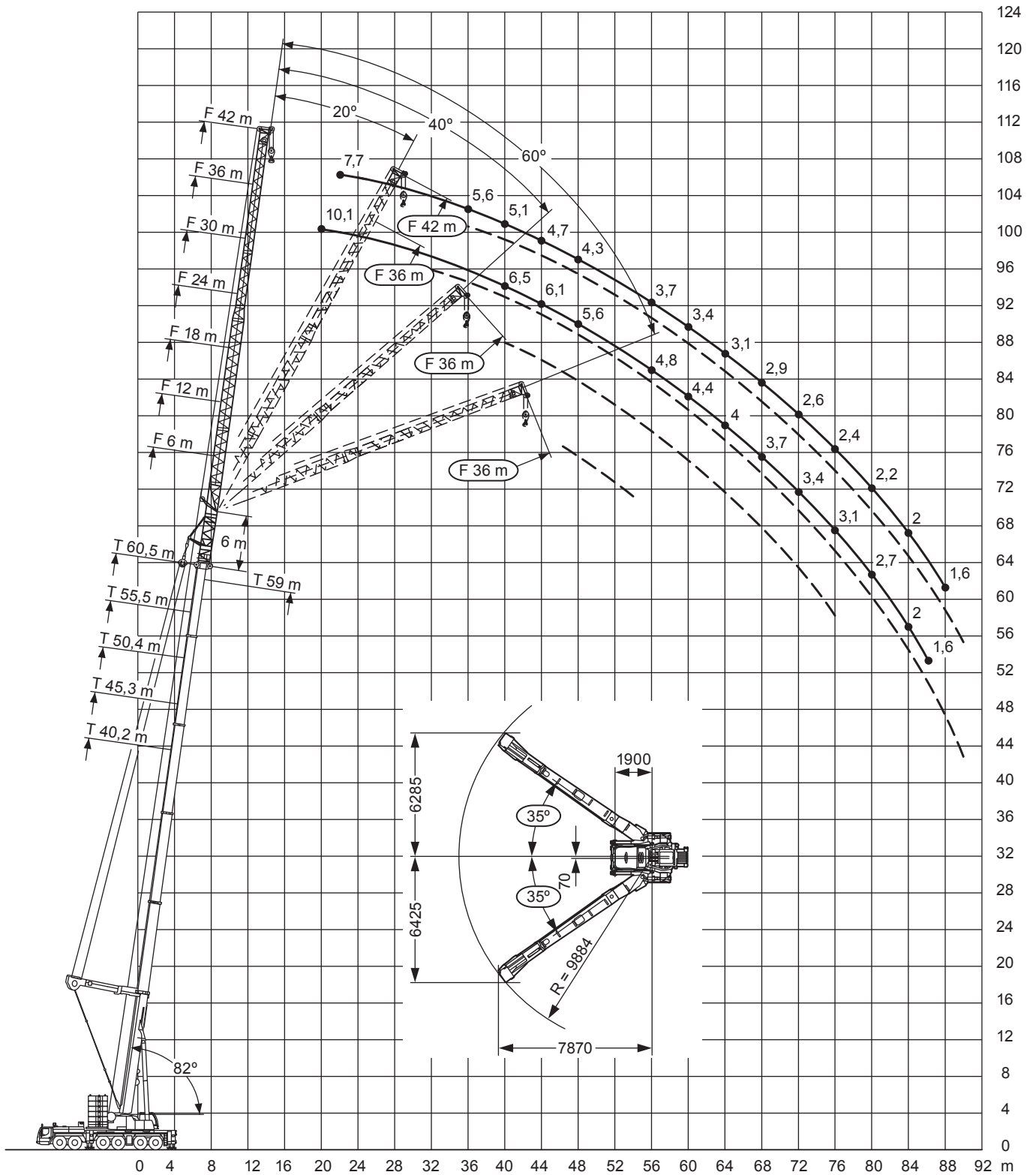
360°



13000

m	30,1	35,2	40,2	45,3	50,4	55,5	59	60,5	64	65,6	69,1	70	m
8	106,8	96,1											8
9	98,7	94,9	80,6										9
10	90,1	87,9	83,2	71,9									10
11	83,4	81,7	78,5	72,3									11
12	76,9	76,3	74,9	70,5	62,6								12
13	71,2	71,7	70,7	67,1	61,3	53,8	48,8	45,8		40,5		34,7	13
14	66,1	66,7	66,3	63,6	59,4	53,1	48,4	45,5	41,6	40,2	35,3	34,4	14
16	57,6	58,2	58,9	58,2	54,2	50	46	44,5	40,4	39,1	33,9	33,8	16
18	50,7	51,4	52,1	52,1	50,7	47	43,4	42,7	38,7	37	32,1	32,7	18
20	45,1	45,7	46,4	46,5	46,3	44,2	41	40,7	36,8	35,1	30,5	31,3	20
22	40	40,9	41,6	41,7	41,8	40,9	38,8	38,6	34,9	33,3	29	29,8	22
24	35,6	36,5	37,2	37,4	37,5	37,2	36,4	36,2	33,2	31,7	27,7	28,4	24
26	30,5	32,7	33,5	33,6	33,8	33,6	33,5	33,1	31,6	30,2	26,6	27,2	26
28	16,5	29,6	30,3	30,5	30,6	30,5	30,6	30,3	29,8	28,7	25,5	26	28
30		26,4	27,5	27,7	27,8	27,7	27,8	27,6	27,5	26,6	24,4	24,8	30
32		19,4	25,1	25,3	25,4	25,2	25,4	25,2	25,3	24,4	23,3	23,8	32
34			22,9	23,1	23,3	23,1	23,3	23,1	23,2	22,5	22,2	22,3	34
36			18,5	21,2	21,4	21,2	21,4	21,2	21,3	20,6	20,7	20,7	36
38			10	19,4	19,7	19,5	19,7	19,4	19,6	18,9	19,1	19,1	38
40				16,5	18,1	18	18,2	17,9	18,1	17,4	17,6	17,6	40
42				11,6	16,7	16,6	16,7	16,5	16,7	15,9	16,2	16,2	42
44					14,6	15,2	15,4	15,2	15,4	14,6	14,8	15	44
46					11,2	13,9	14,2	13,9	14,1	13,4	13,6	13,6	46
48					5,4	12,4	13	12,7	13	12,2	12,5	12,5	48
50						9,8	11,8	11,7	11,9	11,2	11,4	11,4	50
52						6,3	10,1	10,5	10,9	10,2	10,4	10,5	52
54							7,6	8,5	10	9,3	9,6	9,6	54
56							3,9	6	8,6	8,3	8,7	8,7	56
58									6,7	6,8	7,9	7,9	58
60									4,1	4,8	6,8	7	60
62										2,3	5,3	5,7	62
64											3,4	3,9	64
66												1,8	66

Stand 08-2017



Stand 08-2017

