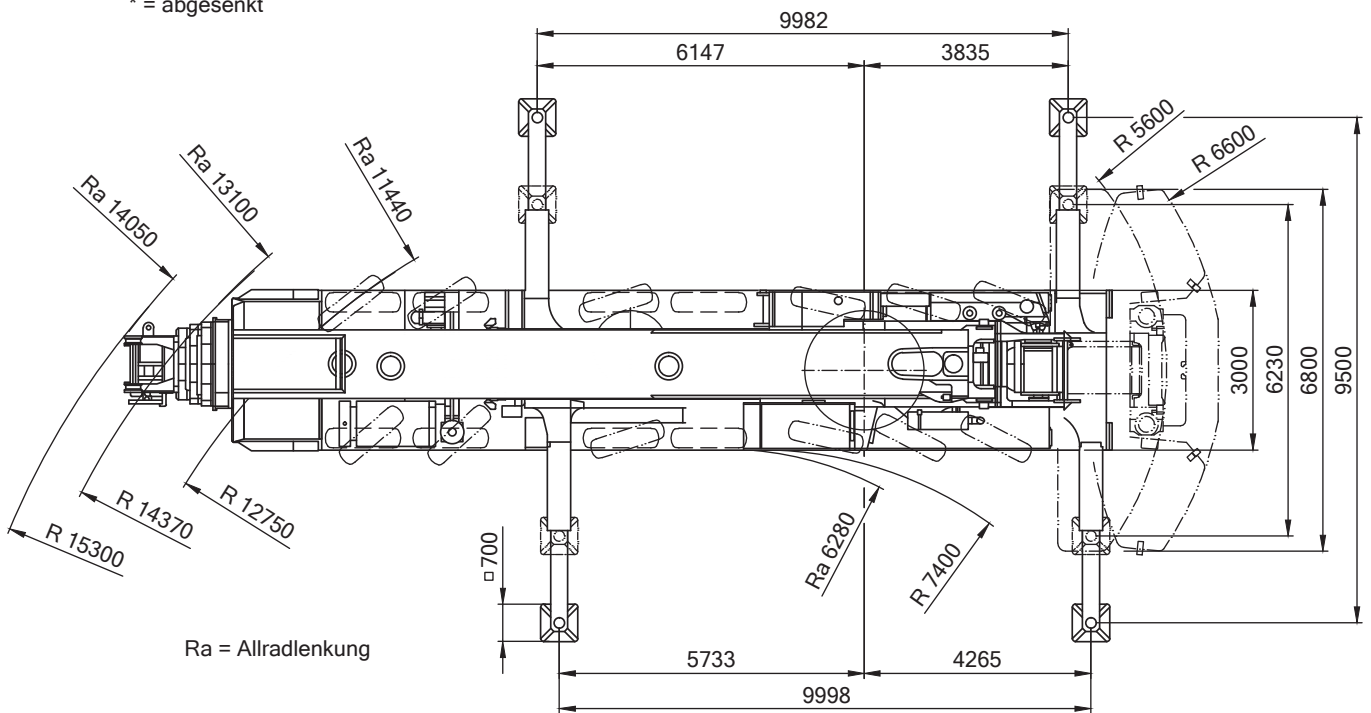
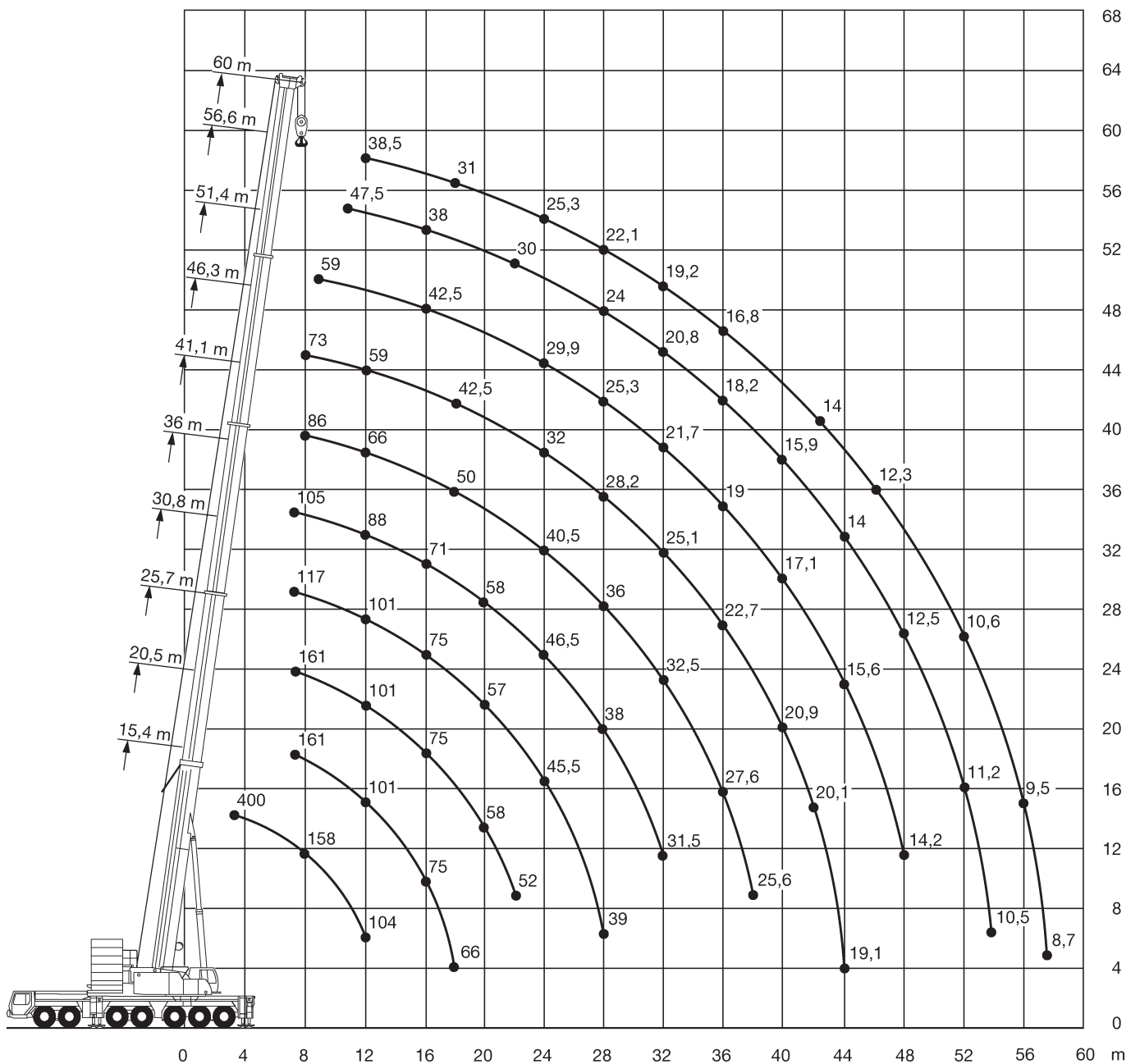


* = abgesenkt





Stand 08-2017

MOBILKRAN

Liebherr LTM 1400-7.1



Schmidbauer



15,4-60m



120t



10x9,5m



360°

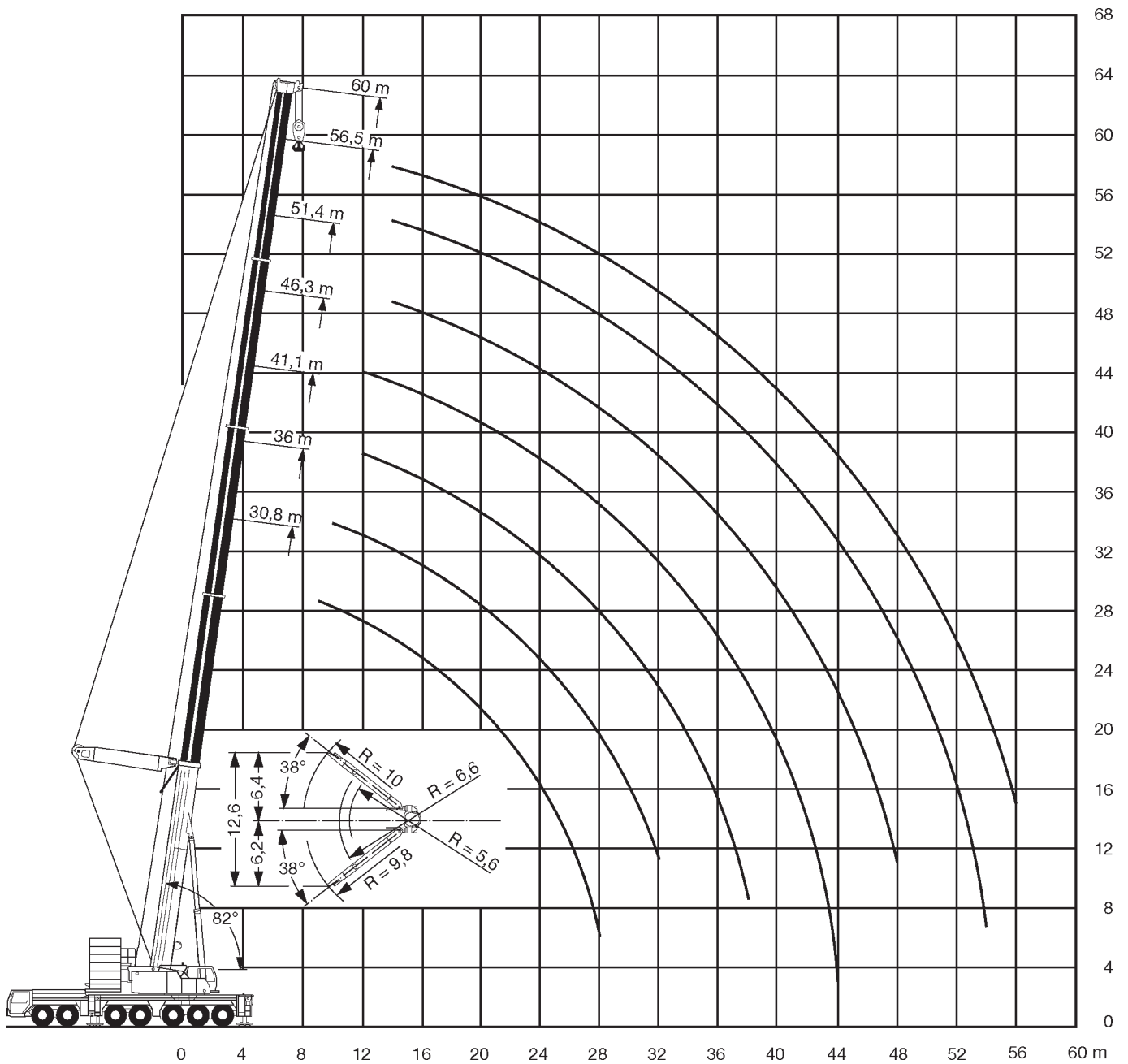


75%

m	15,4*	15,4	20,5	25,7	30,8	36	41,1	46,3	51,4	56,6	60	m
3	400											3
3,5	270											3,5
4	239											4
4,5	229											4,5
5	216											5
6	194											6
7	176	161	161	161	117	105						7
8	158	146	146	145	137	113	86	73				8
9	141	132	132	131	127	106	80	69	59			9
10	126	121	121	120	119	99	75	65	56	47,5		10
12	104	102	101	101	101	88	66	59	51	44	38,5	12
14			87	86	87	79	59	53	46,5	41	36	14
16			75	75	75	71	54	47	42,5	38	33,5	16
18			66	66	65	65	50	42,5	39	35,5	31	18
20				58	57	58	46,5	38,5	35,5	32,5	29,2	20
22				52	51	52	43,5	35	32,5	30	27,2	22
24					45,5	46,5	40,5	32	29,9	27,7	25,3	24
26					43	42	38	29,9	27,5	25,8	23,5	26
28					39	38	36	28,2	25,3	24	22,1	28
30						34,5	34	26,6	23,3	22,4	20,6	30
32						31,5	32,5	25,1	21,7	20,8	19,2	32
34							29,9	23,7	20,2	19,5	17,9	34
36							27,6	22,7	19	18,2	16,8	36
38							25,6	21,8	17,9	17	15,8	38
40								20,9	17,1	15,9	14,9	40
42								20,1	16,3	14,8	14	42
44								19,1	15,6	14	13,1	44
46									14,9	13,3	12,3	46
48									14,2	12,5	11,8	48
50										11,8	11,2	50
52										11,2	10,6	52
54										10,5	10	54
56											9,5	56
58											8,7	58

* nach hinten

Stand 08-2017



Stand 08-2017

MOBILKRAN

Liebherr LTM 1400-7.1



Schmidbauer



30,8-60m



140t



10x9,5m



360°



DIN

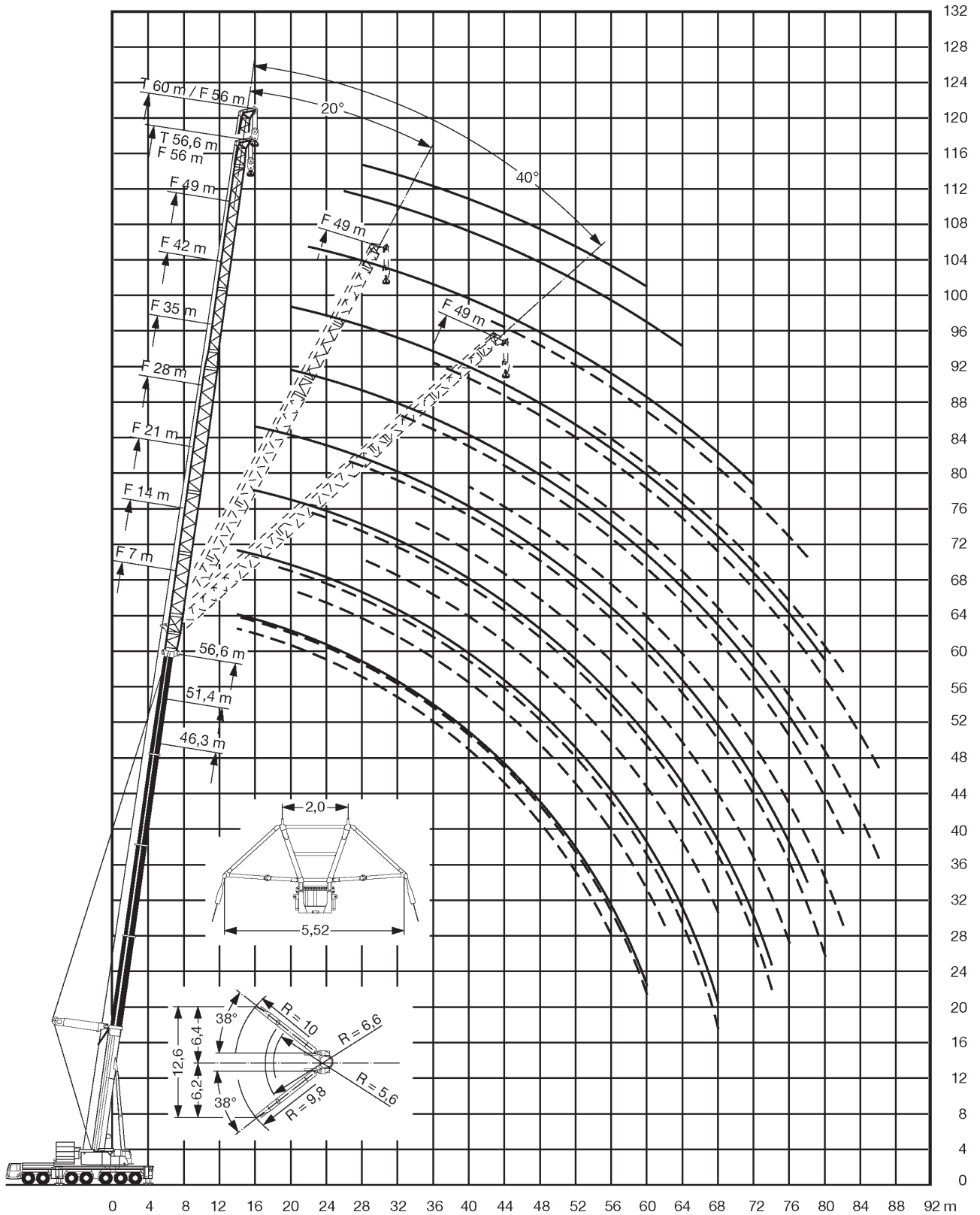
75%

m	30,8		36		41,1		46,3		51,4		56,6		60		m
	*	**	*	**	*	**	*	**	*	**	*	**	*	**	
5	172														5
6	166		149												6
7	153		143		132										7
8	138		136		124										8
9	126	105	125		117		104								9
10	115	122	115	104	111		98		87						10
12	97	104	98	104	96	88	89	89	79		68		63		12
14	83	90	84	91	84	90	79	79	73	73	63	63	58	58	14
16	71	78	73	79	74	79	72	72	67	67	58	58	54	54	16
18	64	68	64	70	65	70	64	66	61	61	54	54	50	50	18
20	57	60	57	62	57	63	57	60	55	56	50	50	47	47	20
22	50	55	50	55	51	56	51	55	51	51	46,5	46,5	44	44	22
24	44,5	49,5	45	49,5	45,5	50	45,5	50	45,5	47,5	43,5	43,5	41	41	24
26	40	44,5	40,5	45	41	45,5	41	45,5	41	44,5	40,5	40,5	38,5	38,5	26
28	36,5	40	36,5	40,5	37	41	37	41	37	41	36,5	38	36	36	28
30			33,5	37	33,5	37,5	33,5	37,5	33,5	37,5	33	36	33	34	30
32			30,5	34	30,5	34,5	30,5	34,5	30,5	34	30	33,5	30	32	32
34					28,1	31,5	28	31,5	27,8	31	27,3	31	27,5	30,5	34
36					25,7	29	25,7	28,9	25,4	28,7	25	28,2	25,1	28,3	36
38					23,7	26,7	23,6	26,6	23,4	26,4	22,9	25,9	23	26	38
40							21,7	24,6	21,5	24,4	21	23,9	21,1	24	40
42							20	22,8	19,8	22,5	19,3	22,1	19,4	22,2	42
44							15,7	15,7	18,3	20,9	17,8	20,4	17,9	20,5	44
46									16,9	19,4	16,4	18,9	16,5	19	46
48									15,6	18,1	15,1	17,5	15,2	17,6	48
50											13,9	16,2	14	16,3	50
52											12,8	15,1	12,9	15,2	52
54											11	11	11,9	14,1	54
56													11	13,1	56

* Ballast eingefahren

** Ballast ausgefahren

Stand 08-2017



Stand 08-2017

