

MINIKRAN

Unic B-506-5.2



6,2-15,7m



fest



5,9x5,94m



360°



75%

m	6,2	8,6	10,9	13,3	15,7	m
2	5					2
2,5	4,5	4,4				2,5
3	3,8	3,5	2,8	1,6	0,9	3
3,5	3,35	3,4	2,6	1,5	0,88	3,5
4	2,9	2,8	2,3	1,45	0,85	4
4,5	2,6	2,4	2,2	1,35	0,8	4,5
5	2,3	2,3	2	1,3	0,75	5
5,5	2,1	2	1,8	1,2	0,72	5,5
6	1,7	1,85	1,65	1,1	0,7	6
6,6		1,75	1,4	1,05	0,67	6,6
7		1,65	1,25	1	0,65	7
7,5		1,5	1,15	0,9	0,62	7,5
8		1,4	1,12	0,85	0,6	8
8,5		1,25	1,1	0,8	0,57	8,5
9			1	0,75	0,55	9
10			0,95	0,7	0,45	10
10,7			0,82	0,65	0,4	10,7
12				0,55	0,38	12
13				0,47	0,35	13
14					0,3	14
15,4					0,25	15,4



6,2-15,7m



fest



5,15x4,84m



360°



75%

m	6,2	8,6	10,9	13,3	15,7	m
2	4					2
2,5	4					2,5
3	3,35	3,5				3
3,5	3,3	3,3				3,5
4	2,6	2,6	2,2			4
4,5	2,3	2,3	2,95			4,5
5	2	2	1,75	1,1		5
5,5	1,8	1,8	1,58	1		5,5
6	1,5	1,5	1,4	0,95	0,6	6
6,6		1,3	1,2	0,85	0,57	6,6
7		1,15	1,1	0,75	0,55	7
7,5		0,9	1,85	0,7	0,5	7,5
8		0,7	0,7	0,65	0,45	8
8,5		0,7	0,65	0,6	0,4	8,5
9			0,6	0,55	0,35	9
10			0,5	0,5	0,3	10
10,7			0,45	0,4	0,3	10,7
12				0,35	0,25	12
13				0,3	0,22	13
14					0,2	14
15,4					0,15	15,4

MINIKRAN

Unic B-506-5.2



6,2-15,7m



fest



4,7x4,1m

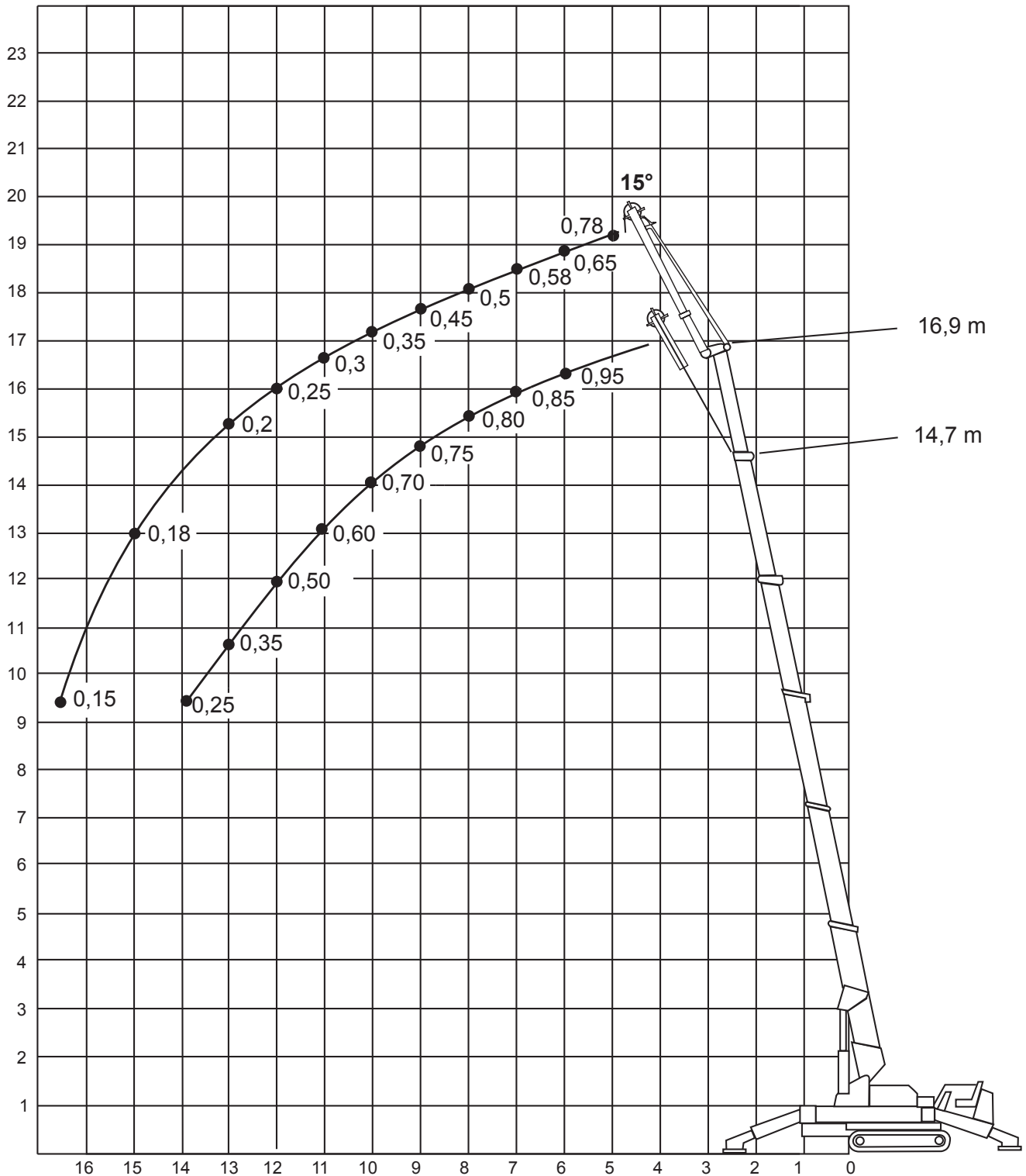


360°



75%

m	6,2	8,6	10,9	13,3	15,7	m
2	3					2
2,5	3					2,5
3	3	3				3
3,5	3	3				3,5
4	2,4	2,4	2			4
4,5	2	2	1,8			4,5
5	1,65	1,65	1,6	1		5
5,5	1,35	1,35	1,35	0,92		5,5
6	1,1	1,1	1,1	0,85	0,5	6
6,6		0,9	0,9	0,75	0,45	6,6
7		0,75	0,75	0,7	0,4	7
7,5		0,6	0,65	0,6	0,35	7,5
8		0,5	0,5	0,5	0,35	8
8,5		0,45	0,45	0,45	0,33	8,5
9			0,4	0,4	0,3	9
10			0,3	0,3	0,25	10
10,7					0,22	10,7
12					0,2	12
13					0,16	13
14					0,15	14
15,4					0,1	15,4





3,9-15,7m



3m



fest



5,9x5,9m

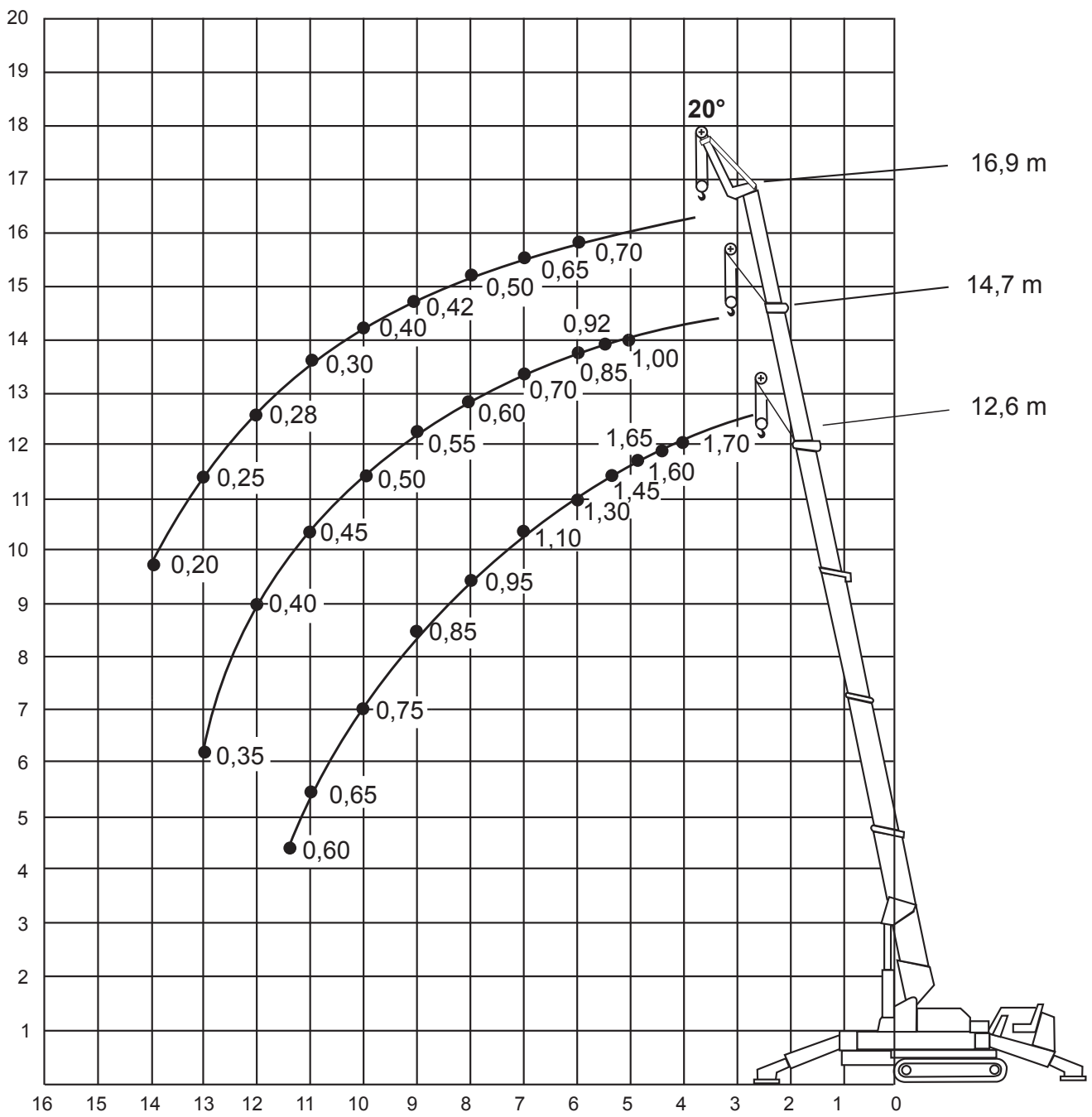


360°



75%

m	3,9	6,2	8,6	10,9	13,3	15,7	m
2,5	0,95						2,5
3	0,93						3
3,5	0,82	0,95					3,5
4	0,76	0,88	0,85				4
4,5	0,69	0,81	0,85	0,85			4,5
5	0,59	0,77	0,84	0,85			5
5,5	0,43	0,72	0,82	0,85			5,5
6	0,28	0,66	0,78	0,84	0,85	0,78	6
6,5		0,57	0,74	0,81	0,85	0,7	6,5
7		0,48	0,71	0,78	0,85	0,65	7
7,5		0,33	0,65	0,75	0,83	0,62	7,5
8		0,25	0,57	0,72	0,8	0,58	8
8,5			0,5	0,69	0,77	0,55	8,5
9			0,41	0,63	0,75	0,5	9
9,5			0,32	0,58	0,73	0,47	9,5
10			0,17	0,52	0,7	0,45	10
10,5				0,43	0,67	0,4	10,5
11				0,34	0,6	0,35	11
11,5				0,29	0,55	0,33	11,5
12					0,5	0,3	12
12,5					0,4	0,27	12,5
13					0,35	0,25	13
13,5					0,3	0,23	13,5
14					0,25	0,2	14
15,5						0,18	15,5
16,5						0,15	16,5





3,9-15,7m



1m



fest



5,9x5,9m



360°



DIN

75%

m	3,9 20°	6,2 20°	8,6 20°	10,9 20°	13,3 20°	15,7 20°	m
1,5	1,7						1,5
2	1,7	1,7					2
2,5	1,7	1,7	1,7				2,5
3	1,7	1,7	1,65				3
3,5	1,7	1,7	1,6				3,5
4	1,7	1,6	1,45	1,7			4
4,5	1,6	1,6	1,3	1,65			4,5
5	1,6	1,6	1,2	1,6	1		5
5,5	1,55	1,5	1,1	1,45	0,92		5,5
6		1,4	1	1,3	0,85	0,7	6
6,5		1,4	0,95	1,2	0,8	0,67	6,5
7		1,4	0,9	1,1	0,7	0,65	7
7,5		1,4	0,85	1	0,65	0,6	7,5
8		1,35	0,8	0,95	0,6	0,5	8
8,5			0,75	0,9	0,58	0,45	8,5
9			0,7	0,85	0,55	0,42	9
9,5			0,65	0,8	0,52	0,41	9,5
10			0,6	0,75	0,5	0,4	10
10,5				0,7	0,47	0,35	10,5
11				0,65	0,45	0,3	11
11,5				0,6	0,42	0,29	11,5
12					0,4	0,28	12
12,5					0,37	0,26	12,5
13					0,35	0,25	13
13,5						0,2	13,5
14						0,2	14



3,9-15,7m



1,5m



fest



5,9x5,9m



360°



75%

m	3,9 0-20°	6,2 0-20°	8,6 0-20°	10,9 0-20°	13,3 0-20°	15,7 0-20°	m
2	1,1						2
2,5	1,1	1,1					2,5
3	1	1,1	1,1				3
3,5	1	1	1				3,5
4	0,95	0,95	0,95	0,85			4
4,5	0,95	0,9	0,9	0,82			4,5
5	0,9	0,9	0,85	0,8	0,6		5
5,5	0,9	0,85	0,8	0,72	0,6		5,5
6	0,85	0,85	0,75	0,65	0,5	0,35	6
6,5	0,8	0,8	0,7	0,6	0,45	0,33	6,5
7	0,75	0,8	0,65	0,55	0,4	0,32	7
7,5		0,7	0,6	0,5	0,35	0,3	7,5
8		0,7	0,55	0,47	0,3	0,25	8
8,5		0,65	0,5	0,45	0,29	0,22	8,5
9			0,5	0,42	0,27	0,21	9
9,5			0,45	0,4	0,26	0,2	9,5
10			0,45	0,37	0,25	0,2	10
10,5			0,4	0,35	0,23	0,17	10,5
11				0,32	0,22	0,15	11
11,5				0,3	0,21	0,14	11,5
12					0,2	0,14	12
12,5					0,18	0,13	12,5
13					0,17	0,12	13
13,5					0,15	0,1	13,5
14						0,1	14
14,5						0,1	14,5